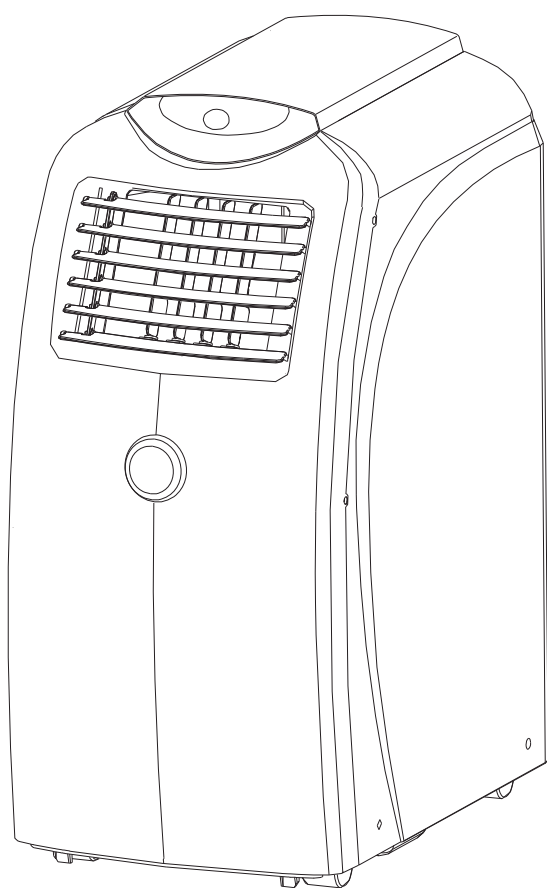


# MOBILNÍ KLIMATIZACE

## UŽIVATELSKÝ MANUÁL



Děkujeme, že jste si zvolili kvalitní mobilní klimatizaci SAKURA. Prosím pečlivě si přečtěte uživatelský manuál před jejím použitím.



# Důležité otázky týkající se správného užívání této klimatizační jednotky

---

**Užívejte klimatizaci pouze takovým způsobem, který je popsán v tomto uživatelském manuálu.**

- Tato klimatizace byla navržena a vyrobena pouze pro užití v domácnostech a neměla by být užívána k jiným účelům.
- Přístroj není vhodný pro užívání dětmi a nemohoucími osobami.
- Nikdy přístroj neužívejte ve vlhkých místnostech (například kuchyních, prádelnách)
- Pokud je napájecí kabel poškozen, musí být vyměněn.
- Netahejte za napájecí kabel, když přemísťujete přístroj.
- Nikdy nezapínejte nebo nevypínejte přístroj zasunutím nebo vytažením zástrčky do/ze zásuvky. Užijte tlačítko pro zapnutí/vypnutí přístroje na ovládacím panelu nebo ovladač.
- Vzhledem k možným bezpečnostním rizikům neužívejte prodlužovací kabel nebo nesdílejte napájecí zásuvku s dalšími přístroji.
- Nepokládejte horké nebo těžké objekty na přístroj.
- Vždy vypojte přístroj ze zásuvky před jeho čištěním nebo údržbou. Toto platí i pro čištění filtrů.
- Vyčistěte filtry jednou za každé dva týdny.
- Nestříkejte na přístroj vodu.
- Nepřemísťujte jednotku taháním za výfukovou hadici připojenou k zadní části jednotky.
- Nepřemísťujte přístroj, pokud je otevřený.
- Neužívejte jednotku, pokud je výfukový otvor zavřený nebo něčím překrytý.
- Ještě než přemístíte jednotku, vypusťte vodu v souladu s instrukcemi na straně 13. Po transportu počkejte alespoň jednu hodinu, než přístroj opět zapnete.
- Přístroj je možno přemísťovat pouze ve vertikální pozici. Pokud to není možné, zajistěte jednotku pod úhlem, nepokládejte ji horizontálně.

**TENTO PRODUKT JE URČEN POUZE PRO UŽITÍ V DOMÁCNOSTECH**

**USCHOVEJTE SI TENTO MANUÁL PRO BUDOUCÍ POTŘEBU K NAHLÉDNUTÍ**

## OBSAH


Úvod .....	3
Instalace .....	5
Ovládací panel .....	9
Provoz ovládacího panelu .....	9
Provoz dálkového ovládnání .....	11
Způsoby odvodu kondenzátu .....	13
Údržba a servis .....	14
Řešení problémů .....	16

## ÚVOD

Tato mobilní klimatizace dokáže upravovat teplotu a vlhkost v místnosti. Je vybavena několika funkcemi: chlazením, odvlhčováním a ventilátorem. Lze ji velmi snadno přenášet z pokoje do pokoje nebo z budovy do budovy.

Klimatizace dokáže udržovat vnitřní teplotu mezi 18 °C a 32 °C.

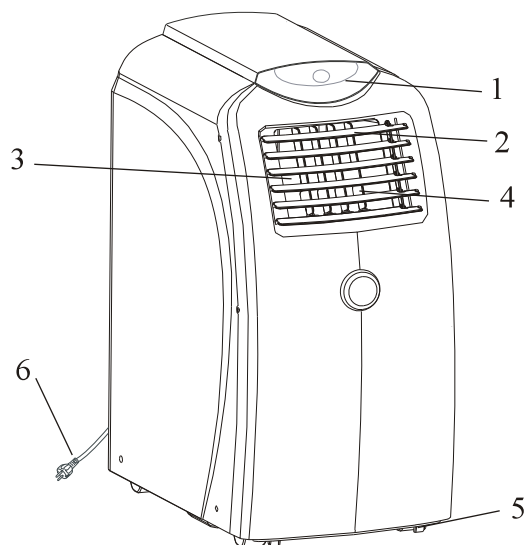
## ZÁSADY PRO DOSAŽENÍ OPTIMÁLNÍHO CHLADÍCÍHO EFEKTU

- Klimatizace není navržena pro chlazení velkých otevřených prostor. Zavřete všechna okna a dveře, když místnost chladíte.
- Nevystavujte přístroj přímým slunečním paprskům. Zatáhněte všechny záclony, když místnost chladíte.
- Pro maximální výkon chlazení (**REŽIM CHLAZENÍ**) nastavte teplotu na 18 °C a ventilátor na stupeň **HIGH – vysoké otáčky**. Po přibližně 3 minutách se zapne kompresor (rozsvítí se zelené LED světýlko označené 3 kapkami ve čtverci  na ovládacím panelu) a ochlazený vzduch začne proudit z přístroje. Ochlazený vzduch proudí z přístroje jedině pokud svítí LED kontrolka na přístroji.
- **V REŽIMU CHLAZENÍ** klimatizace nebude chladit, pokud je nastavená teplota vyšší, než je existující teplota v místnosti.
- **V REŽIMU CHLAZENÍ** jakmile stávající pokojová teplota dosáhne nastavené teploty, ventilátor pokračuje v činnosti a kompresor se zapíná a vypíná pro udržení nastavené teploty v místnosti.
- Ujistěte se, že je výfuková hadice co nejkratší a pokud možno rovná.
- Ujistěte se, že nasávání a výfuk vzduchu jsou nezakryté.
- Vyčistěte filtry každé dva týdny

## NÁZVY ČÁSTÍ A FUNKCE

### PŘEDNÍ ČÁST- (obr. 1)

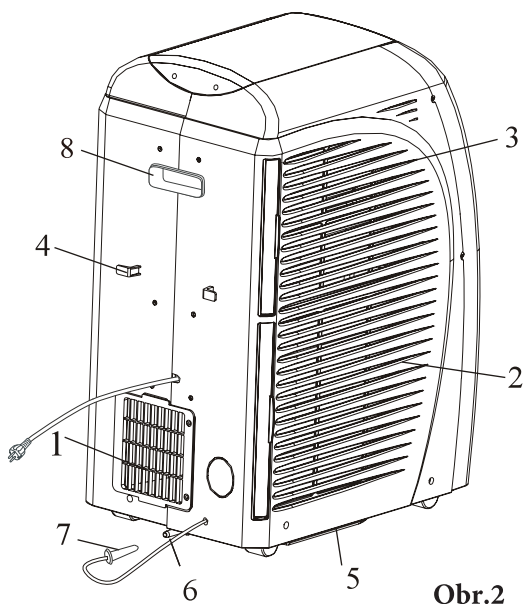
1. Ovládací panel
2. Lamely pro manuální nastavení proudu vzduchu nahoru/dolů
3. Výfuk vzduchu
4. Lamely pro automatické nastavení proudu vzduchu vlevo/vpravo
5. Kolečka pro přemísťování
6. Kabel se zástrčkou



Obr. 1

### ZADNÍ ČÁST (Obr.2)

1. Výstup horkého vzduchu
2. Dolní přívod vzduchu
3. Horní přívod vzduchu
4. Háčky pro zavěšení kabelu
5. Nádrž na vodu/šasi
6. Odvod kondenzátu z nádrže
7. Zátka
8. Držadlo

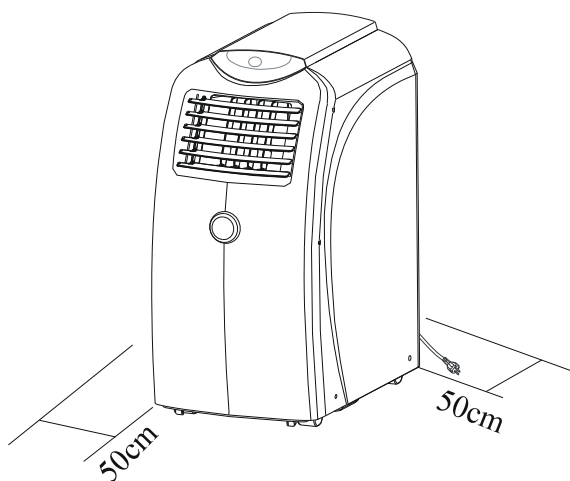


Obr.2

# INSTALACE

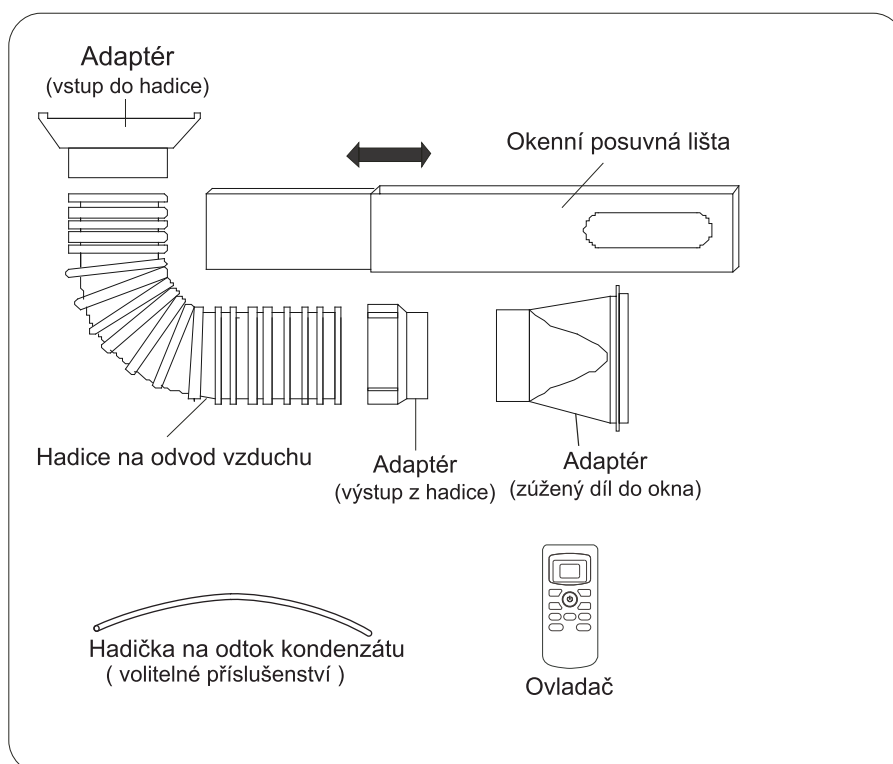
## VÝBĚR INSTALAČNÍHO MÍSTA – Obr. 3

Umístěte mobilní klimatizaci na takové místo, kde výfuku a přívodu vzduchu nebudou bránit žádné překážky. Neumísťujte přístroj do vzdálenosti méně jak 50cm od stěny nebo nějaké překážky.



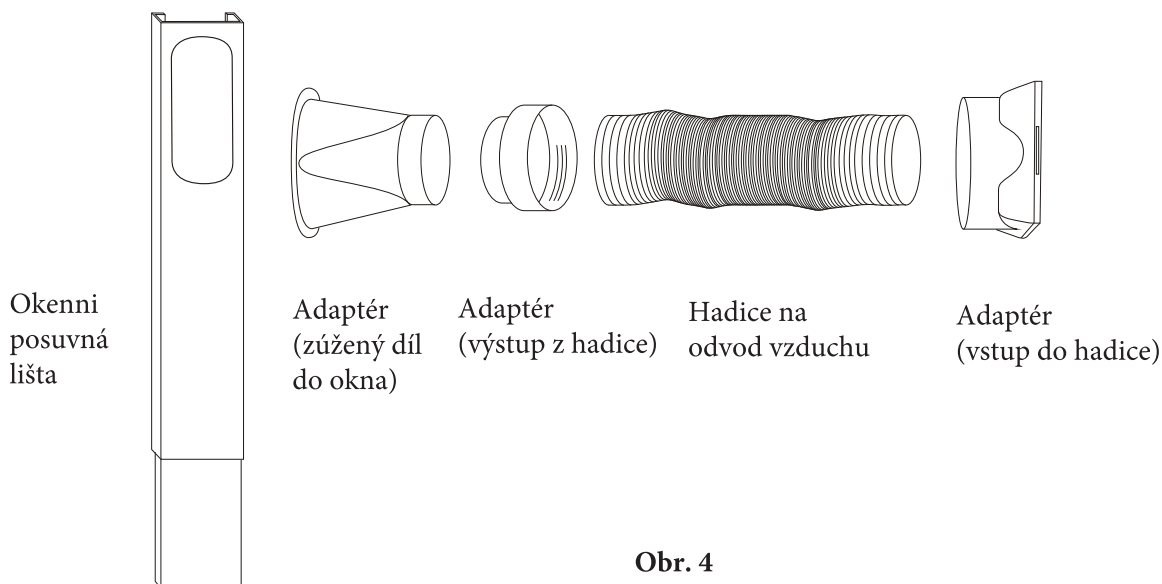
Obr. 3

## INSTALAČNÍ PŘÍSLUŠENSTVÍ A DALŠÍ PŘÍSLUŠENSTVÍ



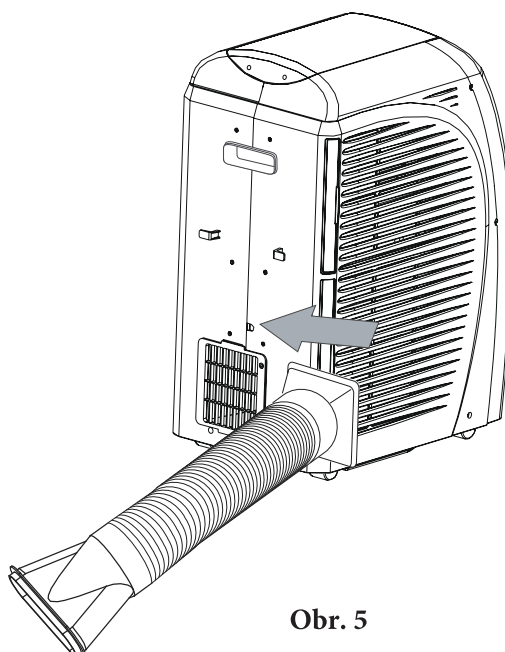
## MONTÁŽ VÝFUKOVÉ HADICE, VSTUPNÍHO A VÝSTUPNÍHO ADAPTÉRU, OKENNÍHO ADAPTÉRU A OKENNÍ POSUVNÉ LIŠTY; obr. 4

- Natáhněte každý konec hadice o cca 8 cm a připevněte přívodní a výstupní adaptér k hadici na opačných koncích otáčením proti směru hodinových ručiček přibližně pomocí 3 až 4 otáček. Ujistěte se, že je hadice dobře našroubovaná.
- Zatlačte okenní adaptér do výstupního adaptéru hadice.
- Připněte okenní adaptér do okenní posuvné lišty. Dávejte pozor, abyste neporušili jazýčky okenního adaptéru, když ho budete odpojovat z okenní posuvné lišty.



## MONTÁŽ SMONTOVANÉ VÝFUKOVÉ HADICE ; Obr. 5

- Dejte pozor, abyste nepoškodili vstupní adaptér hadice při připojování/odpojování k zadní části klimatizace.
- Zasuňte vstupní adaptér (čtvercový konec) ve směru vyznačeném šipkou do úchytek na výstupu horkého vzduchu na zadní části přístroje. Pečlivě nainstalujte a neužívejte při instalaci násilí.
- Umístěte výfukovou hadici do nejbližšího okna. Délka výfukové hadice je v rozmezí 600 a 1500 mm; užíjte pro efektivitu jednotky její nejmenší nutnou délku.
- Při montáži se snažte držet výfukovou hadici horizontálně a nerozšiřujte její délku tím, že ji připojíte k jiné hadici, protože se tím snižuje účinnost chlazení přístroje.



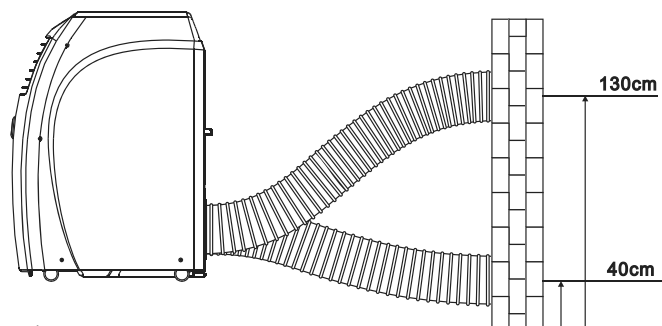
Obr. 5



## POZOR

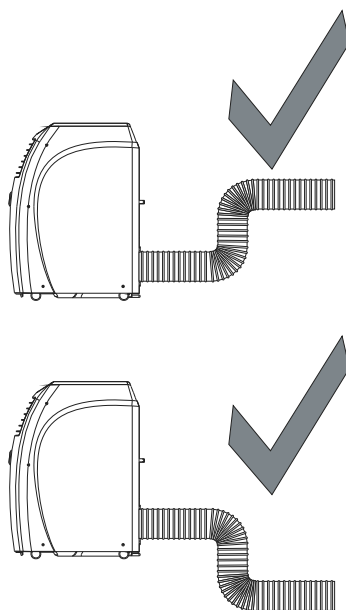
- Výfuková hadice by neměla být delší jak 1,5 metru.
- Nikdy nadměrně neohýbejte hadici, když je přístroj v provozu.
- Vždy nastavte hadici na co nejkratší délku a pokud možno bez ohybů, když máte spuštěný přístroj.
- Nikdy nepřemísťujte přístroj taháním za výfukovou hadici připojenou k zadní straně přístroje.
- Nepřemísťujte přístroj, když je zrovna v provozu.

Správná montáž výfukové hadice je znázorněna níže. Pokud ji montujete do zdi, měla by výška otvoru být 40-130 cm. Obr. 6



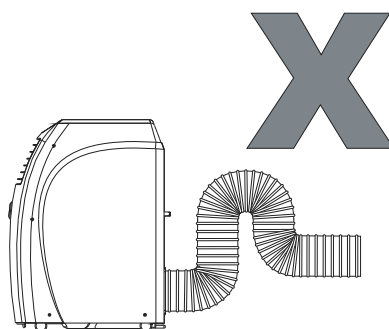
Obr. 6

Pokud musí být výfuková hadice zahýbaná, je správná metoda pro ohnutí zobrazena níže. Obr. 7.



Obr. 7

Špatné nebo přílišné zahýbání hadice může způsobit špatnou funkci chlazení nebo poruchy. Obr.8

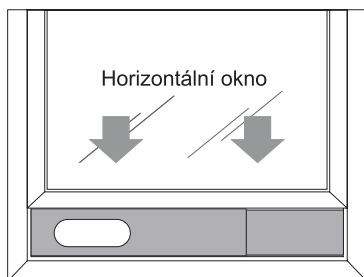


Obr. 8

## INSTALACE POSUVNÉ OKENNÍ LIŠTY (Obr. 9, 10, 11 a 12)

Okenní lišta je navržena pro připevnění k nejčastějším standardním „vertikálním“ a „horizontálním“ okenním systémům. **Může být nutné, abyste improvizovali nebo modifikovali některé aspekty při instalaci do určitých typů oken. Některé okenní typy vyžadují k instalaci užití lepenky nebo lepicí pásky.**

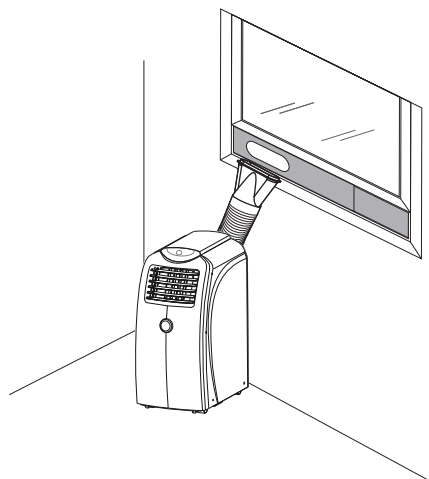
Nahlédněte na ilustraci pro představu o rozsahu maximálních a minimálních okenních otvorů



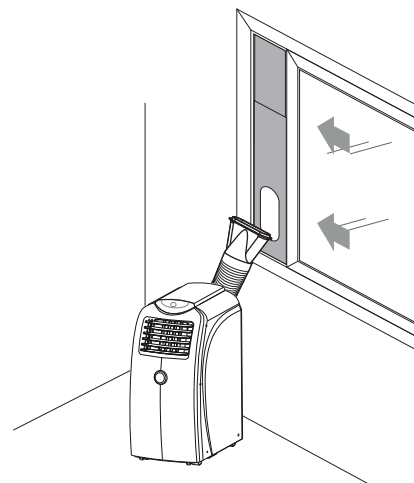
Okenní posuvná lišta  
Min. 85cm  
Max. 123cm



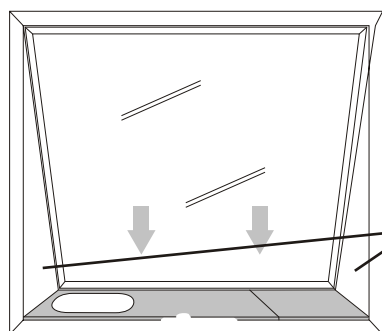
Okenní posuvná lišta  
Min. 85cm  
Max. 123cm



Obr. 9



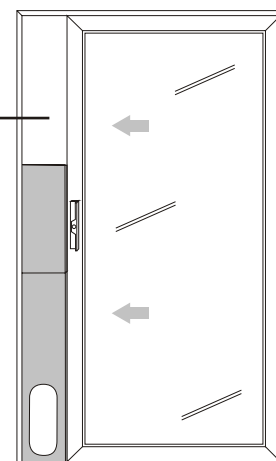
Obr. 10



Okenní posuvná lišta  
Min. 85cm  
Max. 123cm

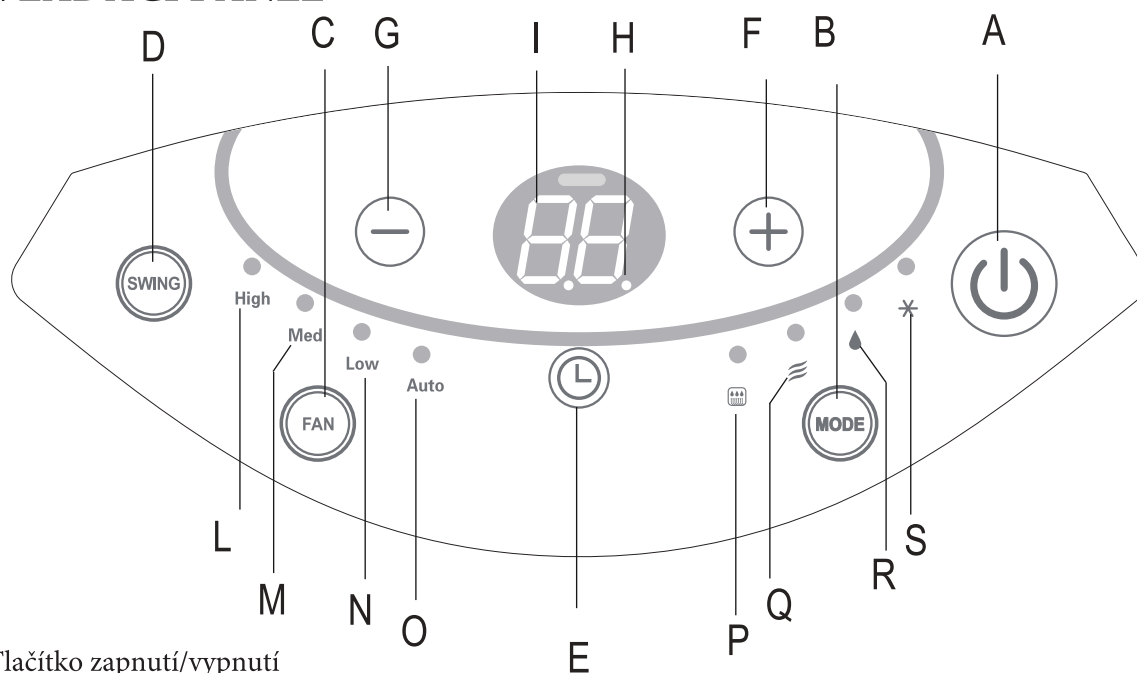
Obr. 11

Standardní výška dveří 210 cm.  
Mezera může být utěsněna pomocí lepenky a lepicí pásky.  
Doplňkové posuvné okenní lišty lze dokoupit.



Obr. 12

## OVLÁDACÍ PANEL



- A. Tlačítko zapnutí/vypnutí
- B. Tlačítko pro zvolení režimu chlazení/odvlhčování/ventilace.
- C. Tlačítko rychlosti ventilátoru pro zvolení rychlosti Rychlé/Střední/Nízké/Auto.
- D. Tlačítko SWING pro zapnutí/vypnutí automatické funkce swing vlevo/vpravo
- E. Časovač
- F. Tlačítko pro zvýšení – teplota/čas
- G. Tlačítko pro snížení – teplota/čas
- H. Kontrolka časovače, svítí pro indikaci, že je časovač v provozu
- I. LCD display, zobrazuje teplotu, hodiny nebo pokojovou teplotu  
L/M/N/O rychlosti ventilátoru – Vysoké, střední, nízké, automatické
- P. Kontrolka funkce kompresoru – svítí pro indikaci, že je kompresor v provozu
- Q. Kontrolka režimu ventilátoru – svítí pro indikaci, že je nastaven režim ventilace
- R. Kontrolka režimu odvlhčování – svítí pro indikaci, že je nastaven režim odvlhčování
- S. Kontrolka režimu chlazení – svítí pro indikaci, že je nastaven režim chlazení

## PROVOZ OVLÁDACÍHO PANELU

Provozní teploty pro chlazení a odvlhčování jsou mezi 18 °C a 32 °C

**Pokud je přístroj během chlazení nebo odvlhčování vypnut a ihned se restartuje, jednotka bude čekat přibližně 3 minuty, než znovu nastartuje kompresor.**

### NAPÁJENÍ

- Nepřipojte klimatizaci do zásuvky napájení, která by byla sdílená s dalšími spotřebiči.
- Zastrčte zástrčku pevně do zásuvky napájení a zapněte napájení. Klimatizace pípne po 2 sekundách. Zmáčkněte tlačítko zapnutí/vypnutí přístroje na ovládacím panelu nebo ovladači pro zapnutí klimatizace.

### PŘÍSLUŠENSTVÍ

Příslušenství ve formě dvou přísavek a propojovacího provázku bylo zařazeno pro pomoc s uložení ovladače. Připojte jednu přísavku k ovladači a druhou k vhodnému povrchu. Nejlepšího výsledku je dosaženo navlhčením přísavky předtím, než se připevní k tvrdému, plochému povrchu.

## REŽIM CHLAZENÍ

- Zmáčknete tlačítko pro **vypnutí/zapnutí** přístroje
- Zmáčknete tlačítko **MODE** pro zvolení chladicího režimu **COOLING**
- Nastavte teplotu pomocí tlačítek **zvýšení/snížení**
- Pro zvolení rychlosti proudění vzduchu zmáčknete několikrát tlačítko **FAN SPEED**, dokud ne zvolíte požadovanou rychlost (vys./střed./nízká/auto). Automatický režim zvolí rychlost ventilátoru automaticky (mezi vys./střed./nízkou) v závislosti na odchylce mezi nastavenou a skutečnou pokojovou teplotou.
- Nastavená teplota zůstane zobrazená na ovládacím panelu.  
Pozn.: V režimu chlazení přístroj automaticky odstraňuje nadměrnou vlhkost z ovzduší.  
Pozn.: V režimu chlazení musí být výfuková hadice připojena, aby byl teplý vzduch odveden z ochlazující se místnosti pryč.

## REŽIM ODVLHČOVÁNÍ

- Zavřete všechna okna a dveře pro efektivnější odvlhčování
- Pokud používáte pouze režim odvlhčování, odpojte výfukovou hadici ze zadní části přístroje.
- Zmáčknete tlačítko zapnutí/vypnutí pro zapnutí přístroje.
- Zmáčknete tlačítko **MODE** pro zvolení odvlhčovacího režimu, rychlost ventilátoru musí být vždy nastavena na **AUTO** a nemůže být při režimu odvlhčování upravená, ovládací displej zobrazí na ovládacím panelu symbol „dh“.
- Kontrolka kompresoru bude nepřetržitě svítit v tomto režimu přibližně po 3 minutách.

## REŽIM VENTILACE

- Zmáčknete tlačítko zapnutí/vypnutí pro zapnutí přístroje.
- Zmáčknete tlačítko **MODE** pro zvolení režimu ventilace.
- Abyste zvolili rychlost, zmáčknete několikrát tlačítko **FAN SPEED**, dokud nevyberete správnou rychlost (vysoká, střední, nízká). Režim **AUTO** nemůže být v režimu ventilace zvolen.

Pozn: V režimu ventilace nemusí být připojena výfuková hadice.

## NASTAVENÍ ČASOVAČE

Tento časovač může být použit pro zpoždění zapnutí přístroje nebo k zastavení jeho provozu.

Zabrání se tím plýtvání elektrickou energií pomocí optimalizace provozních dob.

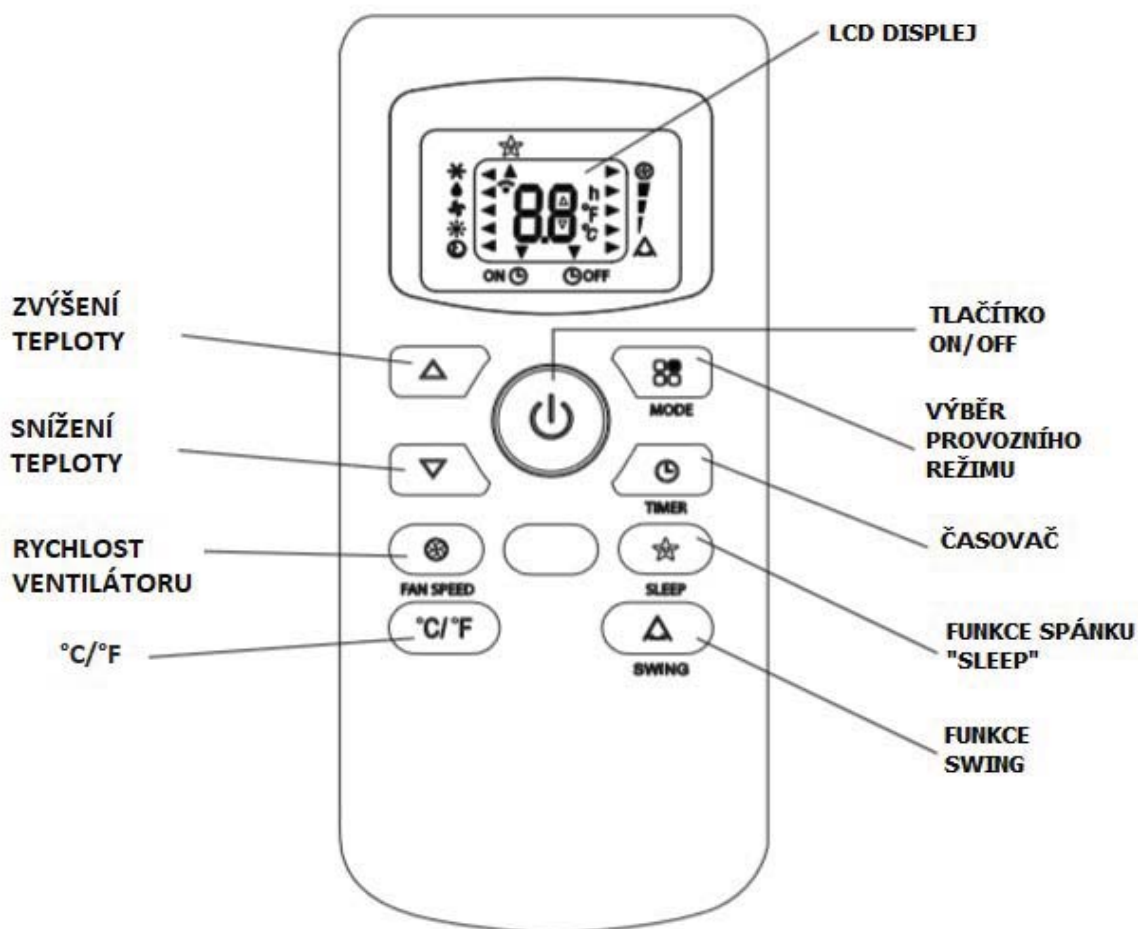
### **NAPROGRAMOVÁNÍ ZASTAVENÍ PROVOZU**

- Když bude přístroj zapnutý, zmáčknete tlačítko **TIMER**, čas zbývající do vypnutí přístroje se zobrazí na LCD displeji.
- Nastavte čas, kdy budete chtít, aby se přístroj vypnul pomocí tlačítek zvýšení a snížení (od 30 minut do 24 hodin).
- Během prvních deseti hodin můžete vybrat půlhodinové intervaly. Pro časové úseky delší než 10 hodin můžete zvolit hodinové intervaly.
- Zmáčknete znovu tlačítko **TIMER** pro potvrzení nastaveného času. Kontrolka časovače začne svítit pro indikaci, že časovač je aktivován.
- Na konci nastaveného časového úseku se přístroj automaticky vypne.
- Pro zrušení nastavení časovače zmáčknete znovu tlačítko **TIMER**.

### **NAPROGRAMOVÁNÍ SPUŠTĚNÍ**

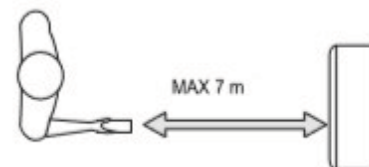
- Zapněte přístroj a zvolte požadovaný režim, například Chlazení 25°C, rychlost ventilátoru Vysoká.
- Zmáčknete tlačítko zapnutí/vypnutí pro přepnutí přístroje do pohotovostního režimu.
- Zmáčknete tlačítko **TIMER**, čas se zobrazí na LCD displeji.
- Nastavte čas zbývající do zapnutí přístroje pomocí tlačítek zvýšení/snížení (od 30minut do 24hodin).
- Během prvních deseti hodin můžete nastavit půlhodinové intervaly. Pro delší časový úsek než 10 hodin lze nastavit hodinové intervaly.
- Opět zmáčknete **TIMER** pro potvrzení nastavení. Kontrolka časovače začne svítit pro indikaci, že je časovač aktivován. Zbývající čas (v hodinách) bude zobrazen na LCD displeji.
- Na konci nastaveného časového úseku se přístroj automaticky zapne a bude fungovat v nastaveném režimu, například Chlazení 25°C, rychlost ventilace Vysoká.
- Pro zrušení nastavení časovače opět zmáčknete tlačítko **TIMER**.

## NÁVOD K OBSLUZE DÁLKOVÉHO OVLÁDÁNÍ



-Namiřte dálkový ovladač na přijímač na přístroji.

-Ovladač nesmí být od jednotky vzdálen více jak 7 metrů (a mezi ovladačem a přístrojem nesmí být předměty, které by překážely signálu).



-S ovladačem se musí zacházet s extrémní péčí. Nesmí Vám upadnout nebo být vystaven přímým slunečním paprskům nebo být ponechán vystavený tepelným zářičům. Jestliže ovladač nefunguje, zkuste vyndat baterie a opětovně je vložit.

### VLOŽENÍ NEBO VÝMĚNA BATERIÍ

- Vsuňte kryt baterií na zadní straně dálkového ovládání.
- Vložte 2 AAA 1.5V baterie ve správné pozici (dle instrukcí uvnitř prostoru na baterie).
- Nasadte kryt zpět.



-Pokud chcete dálkový ovladač vyměnit nebo zlikvidovat, musí být odstraněny baterie a ovladač musí být zlikvidován v souladu s platnou legislativou, aby nebylo poškozeno životní prostředí. -Nekombinujte staré a nové baterie, stejně tak různé typy baterií. Staré baterie nikdy nevhazujte do ohně, mohly by explodovat.

-Pokud nebudete dálkový ovladač delší dobu používat, vyjměte z něj baterie.

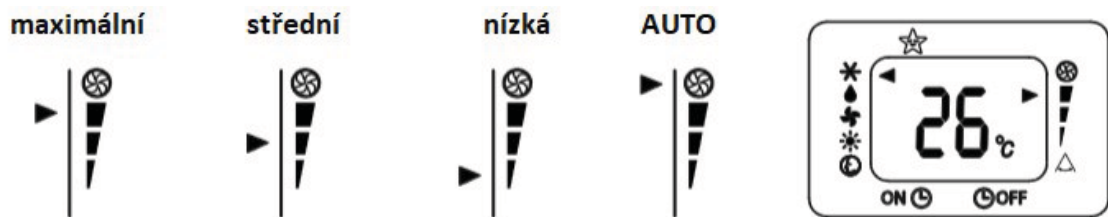


## REŽIM CHLAZENÍ

Vhodný pro horké a vlhké počasí, když potřebujete ochladit a odvlhčit místnost.

### Pro správné nastavení režimu:

- Zmáčknete několikrát tlačítko MODE, dokud se neobjeví symbol ◀ vedle symbolu \*.
- Zvolte požadovanou teplotu mezi 18-32 °C zmáčknutím šipek nahoru a dolů dokud se požadovaná teplota nezobrazí na displeji.
- Zvolte požadovanou rychlost ventilátoru zmáčknutím tlačítka se zobrazeným větrníkem. Jsou zde na výběr 4 rychlosti:



Nejvhodnější teplota pokoje během letních horkých dní je mezi 24°C a 27°C. Nedoporučuje se nastavovat teplotu o hodně nižší než je venku. Rozdíl v otáčkách ventilátoru je znatelnější, pokud je klimatizační jednotka v režimu „ventilace“ ale nemusí být tolik patrný v režimu „chlazení“.

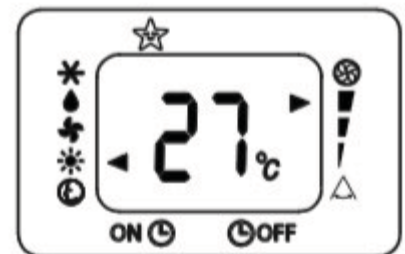


## REŽIM TOPENÍ \*

\*funkce dostupná pouze u modelů s funkcí topení

### Pro správné nastavení režimu:

- Zmáčknete několikrát tlačítko MODE, dokud se neobjeví symbol ◀ vedle symbolu sluníčka.
- Zvolte požadovanou teplotu mezi 13-27 °C zmáčknutím šipek nahoru a dolů dokud se požadovaná teplota nezobrazí na displeji.
- Zvolte požadovanou rychlost ventilátoru zmáčknutím tlačítka se zobrazeným větrníkem. Jsou zde na výběr 4 rychlosti: **Maximální, střední, nízká a auto.**



### POZNÁMKY:

- Voda ze vzduchu je v podobě kondenzátu sváděna do nádržky.
- Pokud se nádržka na kondenzát naplní, klimatizace se zastaví a na displeji se objeví symbol „Ft“.

Nádržku na kondenzát vyjměte a veškerou vodu vylijte do odpadu, poté vraťte nádobku zpět do klimatizace. Zařízení se opět spustí v režimu, ve kterém bylo nastaveno.

- Pokud bude klimatizace provozována ve velmi chladném prostředí, automaticky bude spouštěn režim odmrazování, zařízení se dočasně zastaví a na displeji se zobrazí symbol „Lt“. Během tohoto procesu může jednotka vydávat jiné zvuky, než je obvyklé. Během procesu odmrazování může být prodleva v dosažení požadované teploty, ventilátor rovněž bude pracovat v kratších intervalech.

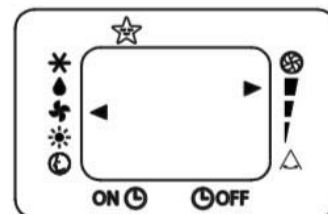


## REŽIM VENTILACE

Pokud máte přístroj nastaven na tento režim, není nutné, aby byla připojena výfuková hadice.

Pro správné nastavení režimu:

- Zmáčkněte několikrát tlačítko MODE, dokud se neobjeví symbol ◀ vedle symbolu s větrníkem.
- Zvolte požadovanou rychlost ventilátoru zmáčknutím tlačítka se zobrazeným větrníkem.
- Jsou zde na výběr 3 rychlosti: Vysoká, střední, nízká.

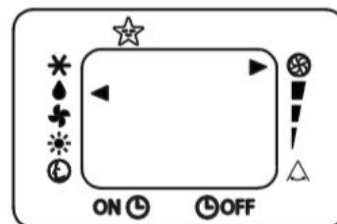


## REŽIM ODVLHČOVÁNÍ

Je ideální pro redukci pokojové vlhkosti (na jaře a podzim, ve vlhkých prostorách, v deštivých dnech, atd.). V režimu odvlhčování může být přístroj nastaven stejně jako u režimu chlazení, s připojenou výfukovou hadicí pro odvod vlhkosti ven.

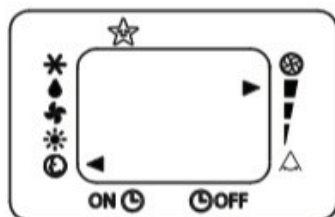
Pro správné nastavení režimu:

- Zmáčkněte několikrát tlačítko MODE, dokud se neobjeví symbol ◀ vedle symbolu 💧, na displeji se zobrazí nápis „dH“.
- Rychlost otáček ventilátoru je v režimu odvlhčování regulována automaticky, nelze ji nastavit ručně.



## AUTOMATICKÝ REŽIM

Pro tento model není dostupný automatický režim (funkce SMART), pokud jej zvolíte, klimatizace poběží v režimu ventilace.



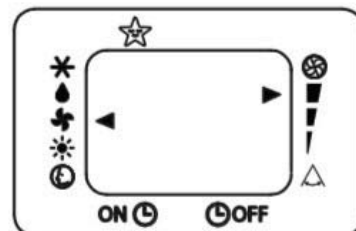


## FUNKCE SPÁNKU „SLEEP“

Tato funkce je vhodná pro užití přes noc, kdy se postupně snižuje výkon přístroje.

### Pro správné nastavení režimu:

- Zvolte funkci chlazení nebo topení, jak je popsáno výše.
- Zmáčknete tlačítko pro funkci „SLEEP“. Pod symbolem hvězdičky se objeví symbol ▲.
- Vyberete-li funkci spánku, displej sníží svůj jas.



- Funkce spánku udržuje pokoj v optimální teplotě bez přílišných výkyvů teploty nebo vlhkosti a vyznačuje se tichým chodem. Otáčky ventilátoru jsou vždy na minimum, zatímco pokojová teplota a vlhkost se postupně mění s cílem zajistit co nejpohodlnější klima.

- Pokud máte nastavenou funkci spánku v režimu chlazení, zvolená teplota vždy vzroste o 1°C po hodině, klimatizace takto poběží následujících 6 hodin, poté se vypne.

- Pokud máte nastavenou funkci spánku v režimu topení, zvolená teplota vždy klesne o 1°C po hodině, klimatizace takto poběží následujících 5 hodin, poté se vypne.

- Funkce spánku může být kdykoliv deaktivována pomocí tlačítka „Sleep“, „Mode“ nebo tlačítka pro regulaci otáček ventilátoru.

- V režimu ventilace nebo vysoušení není možné funkci spánku aktivovat.



### Změna stupnice teploty (°C/°F)

Když je jednotka v pohotovostním režimu, zmáčknete příslušným tlačítko na 20 sekund, poté můžete změnit stupnici teploty.

#### **Například:**

Před změnou, v režimu chlazení, ukazuje displej teplotu ve stupních Celsia.

Po změně, v režimu chlazení, ukazuje displej teplotu ve stupních Fahrenheita.





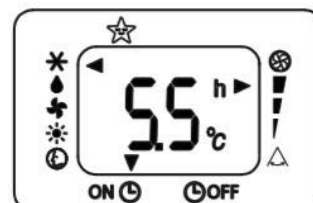


## NAPROGRAMOVÁNÍ ZAPNUTÍ/ VYPNUTÍ PŘÍSTROJE

Funkce časovače umožní zapnutí nebo vypnutí klimatizace v přesně určený čas a pomáhá tak předejít nechtěnému plýtvání energie.

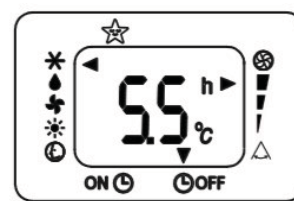
### Programované zapnutí klimatizace:

- Zapněte přístroj a vyberte režim, který chcete, například: Chlazení, 24°C, rychlé otáčky ventilátoru. Vypněte přístroj.
- Dvakrát zmáčkněte tlačítko časovače, displej ukáže 0,5- 24hodin a symbol ▼ se objeví nad ikonou ON ☺ a symbol „h“ začne blikat.
- Šipkami nastavte časový interval, za který se má klimatizace zapnout. Znovu zmáčkněte tlačítko časovače, časovač se zaktivuje a na displeji bude zobrazen čas zbývající do zapnutí klimatizace.
- Zmáčkněte opět časovač nebo tlačítko pro vypnutí a nastavení časovače bude zrušeno.



### Programované vypnutí klimatizace:

- Pokud je klimatizace v provozu, zmáčkněte tlačítko časovače, displej ukáže 0,5- 24hodin a symbol ▼ se objeví nad ikonou ☺OFF a symbol „h“ začne blikat.
- Šipkami nastavte časový interval, za který se má klimatizace vypnout. Znovu zmáčkněte tlačítko časovače, časovač se zaktivuje a na displeji bude zobrazen čas zbývající do zapnutí klimatizace.

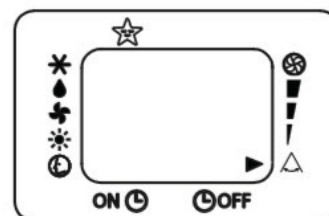


## REŽIM SWING

Tato funkce je užitečná pro zvolení směru proudění vzduchu nahoru/dolů.

Pro správné nastavení režimu:

- Zvolte provozní režim (chlazení, odvlhčování, ventilaci) jak je uvedeno výše.
- Zmáčkněte tlačítko swing, deflektor se začne pohybovat nahoru a dolů.
- Opětovným stiskem tlačítka swing tuto funkci vypnete.



# ZPŮSOBY ODVODU KONDENZÁTU

## ODVOD KONDENZÁTU; Obr. 20

Tato klimatizace je vybavena nejnovější technologií MIST, což znamená, že se nádržka na vodu nikdy nenaplní. Toto bylo ověřeno nezávislým testováním v Austrálii a zámoří v extrémně vlhkých podmínkách. Odvod kondenzátu bude obvykle vyžadován na konci sezóny (podívejte se na Konec sezónního provozu – str.15).

Avšak technologie MIST nefunguje, když je jednotka nastavena v odvlhčovacím režimu. V důsledku toho bude možná nádrž vyžadovat vyprázdnění v případě, že bude fungovat v tomto režimu po dlouhou dobu.

Jako bezpečnostní opatření, aby se zabránilo rozlití vody, je klimatizační jednotka vybavena zařízením FAIL SAFE, pokud se nádrž na vodu naplní. V tomto případě se jednotka kompletně zastaví jak v režimu ventilace, tak se zastaví kompresor.

Na ovládacím panelu se zobrazí symbol „Ft“, jak je uvedeno v sekci „Vlastní diagnostika“. Kompresor a ventilátor se nerestartují dokud nebude nádrž na vodu vyprázdněna.

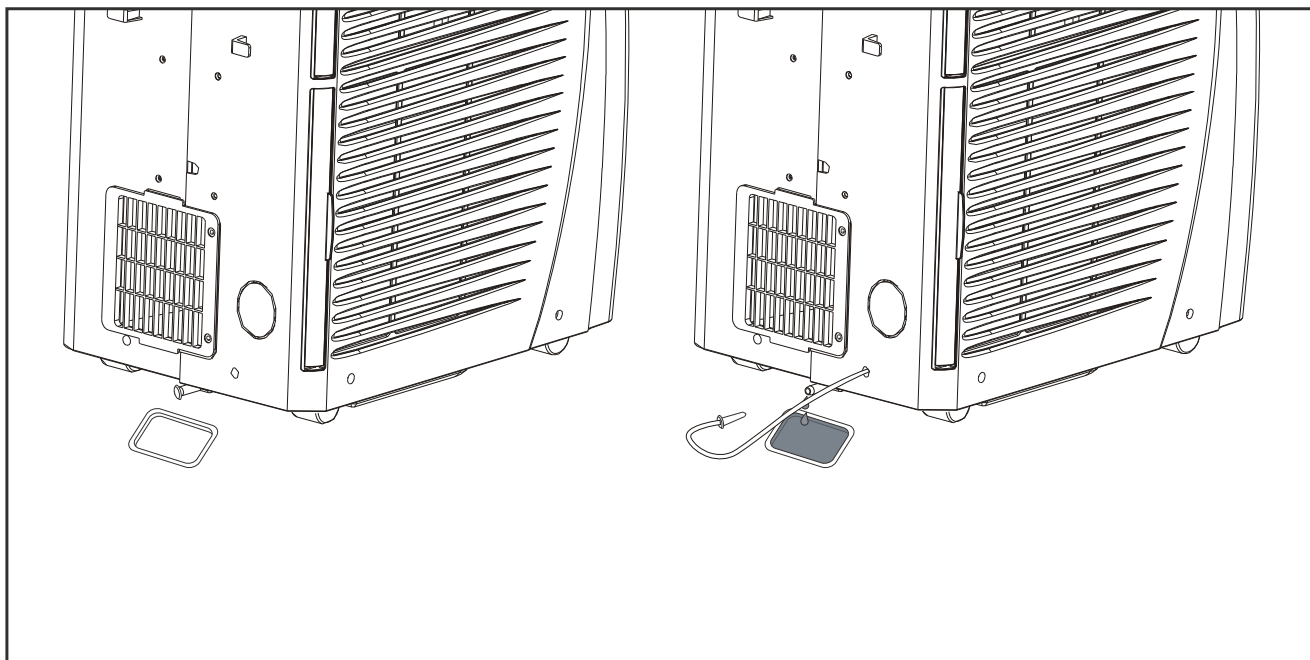
Před odvodem kondenzátu z nádrže dávejte pozor, abyste s klimatizací nehýbali, aby nedošlo k vyšpláchnutí vody na podlahu.

Vypněte klimatizaci tlačítkem vypnutí/zapnutí na kontrolním panelu jednotky nebo pomocí dálkového ovladače. Posléze odvedte kondenzát z nádrže odšpuntováním vývodu a nechte kondenzát odtéct do odvodňovací misky. Odvodňovací miska nepobere veškerou vodu, kterou obsahuje nádrž na vodu. Je třeba misku několikrát vylít. Snáze docílíte odtoku, pokud necháte odtéct vodu 3x - 4x do misky, abyste zabránili vyšplouchnutí tekutiny na podlahu, a pak vezmete jednotku ven, kde necháte kondenzát volně odtéct na zem.

Nádrž na vodu je vypuštěná, pokud z ní již žádná další voda neodtéká.

Restartujte klimatizaci zmáčknutím tlačítka zapnutí/vypnutí. Ujistěte se, že je jednotka nastavená v režimu chlazení nebo odvlhčování. Kompresor začne pracovat přibližně 3 minuty po zapnutí jednotky.

**POZNÁMKA:** Pro zjištění, zda je z jednotky voda kompletně vypuštěná, mírně nakloňte jednotku směrem nahoru z přední strany a žádná voda už by neměla vytékat.



Obr. 20

# ÚDRŽBA A SERVIS

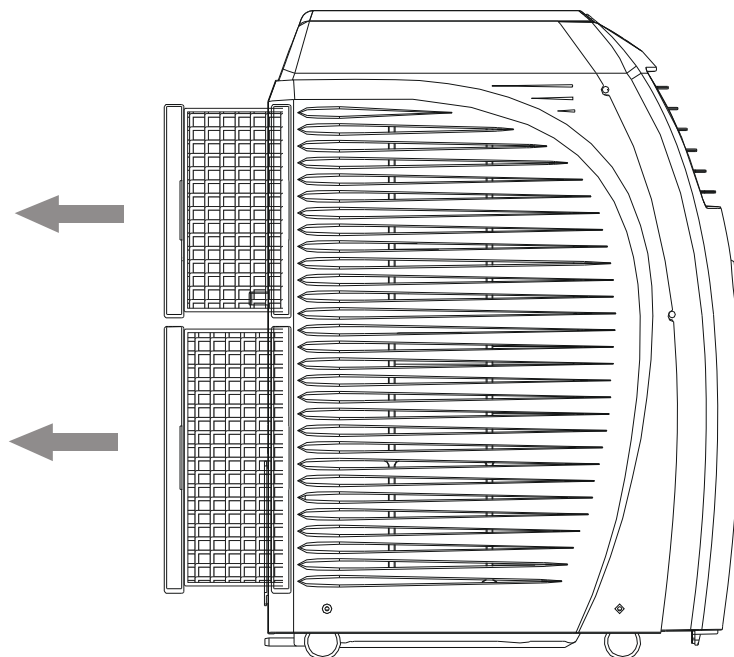
## ZPŮSOBY ÚDRŽBY

- Předtím než začnete jednotku čistit nebo na ní provádět údržbu, tak jí vypněte zmáčknutím tlačítka zapnutí/vypnutí a vždy odpojte přístroj ze zdroje napájení.
- Neužívejte chemická rozpouštědla pro čištění povrchu jednotky. Nikdy nestříkejte insekticidy nebo jim podobné látky v blízkosti jednotky.
- Vyčistěte povrch jednotky pomocí navlhčeného hadříku a potom povrch vysušte jinou suchou tkaninou.

## ČIŠTĚNÍ FILTRŮ

Vyčistěte filtry jednou za každé dva týdny, kdy je přístroj v provozu. Toto pomáhá přístroji efektivně fungovat.

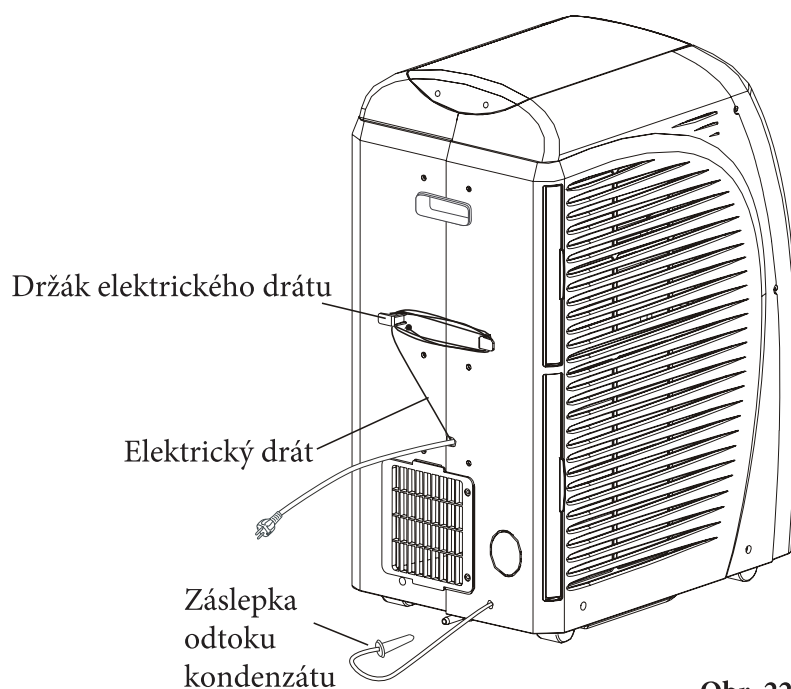
- Sejměte filtr ze strany, jak je zobrazeno na obr. 21
- Omyjte filtr ve vlažné vodě (cca 40°C nebo 104 °F) pomocí jemného mycího prostředku.
- Opláchněte filtr od saponátu a důkladně ho vysušte na stinném místě.
- Vložte filtry zpět ve správné pozici.



Obr. 21

## KONEC SEZÓNŇÍHO PROVOZU; Obr. 22

- Vypněte jednotku a odpojte kabel ze zdroje napájení.
- Vyměňte zástrčku z odvodu kondenzátu a odvedte jej do misky. Jemně jednotku nahněte dopředu, abyste se ujistili, že všechna voda již otekla. Poté nastavte jednotku do režimu ventilace na půl dne, dokud nebude potrubí suché.
- Naviňte kabel okolo držátek vzadu na přístroji.
- Zabalte přístroj do plastové tašky a uložte na suché místo.



Obr. 22

## ŘEŠENÍ PROBLÉMŮ

Předtím, než odešlete přístroj na opravu do servisu, zkontrolujte následující:

PROBLÉM	KONTROLA	ŘEŠENÍ
Do přístroje nejde žádná energie	<ul style="list-style-type: none"> <li>• Je jednotka zapojena do zdroje napájení?</li> <li>• Není spálená pojistka (není jistič vypnutý) nebo vypnutá klimatizace (A/C)?</li> </ul>	<ul style="list-style-type: none"> <li>• Zapojte přístroj do zdroje napájení a zapněte jej</li> <li>• Vypněte A/C, vyměňte pojistku (nebo zapněte jistič), a opět zapněte A/C</li> </ul>
Do jednotky je přiváděna energie, ale jednotka stále nefunguje	<ul style="list-style-type: none"> <li>• Je zapnutý časovač?</li> </ul>	<ul style="list-style-type: none"> <li>• Počkejte, až na časovači skončí odpočítávání, nebo zrušte nastavení časovače zmáčknutím tlačítka TIMER</li> </ul>
Jednotka po zapnutí nechladí	<ul style="list-style-type: none"> <li>• Svítí kontrolka kompresoru?</li> </ul>	<ul style="list-style-type: none"> <li>• Počkejte 3 minuty po zapnutí přístroje. Přístroj preventivně chrání kompresor (který zajišťuje chlazení), který je po dobu 3 minut po zapnutí vypnutý.</li> </ul>
Kompresor a ventilátor se zastavily	<ul style="list-style-type: none"> <li>• Je zobrazen symbol „Ft“ na LCD displeji?</li> </ul>	<ul style="list-style-type: none"> <li>• Odvedte kondenzát</li> </ul>
Jednotka uspokojivě nechladí	<ul style="list-style-type: none"> <li>• Byla nastavena dostatečně nízká teplota?</li> <li>• Není výfuková hadice zablokovaná?</li> <li>• Nejsou na výfukové hadici kličky?</li> <li>• Není výfuková hadice delší než 1,5 m?</li> <li>• Není výfuková hadice odpojena od přístroje?</li> <li>• Není přívod/vývod vzduchu blokován?</li> <li>• Nejsou filtry zanesené?</li> <li>• Není ventilátor nastaven na Nízké otáčky?</li> <li>• Není výkon chlazení příliš malý pro danou velikost místnosti?</li> </ul>	<ul style="list-style-type: none"> <li>• Snižte teplotu</li> <li>• Vyčistěte blokace</li> <li>• Vždy hadici nastavte na co nejkratší délku</li> <li>• Vždy mějte hadici kratší než 1,5 metru.</li> <li>• Připojte hadici</li> <li>• Zavřete okna/dveře v místnosti, kterou chcete chladit</li> <li>• Odstraňte blokace</li> <li>• Nastavte vhodnou rychlost ventilace</li> <li>• Ujistěte se, že A/C je vhodná pro podmínky dané v místnosti</li> </ul>
Jednotka vibruje	<ul style="list-style-type: none"> <li>• Nenaklání se nebo není na nerovném povrchu?</li> </ul>	<ul style="list-style-type: none"> <li>• Umístěte ji na rovnou plochu</li> </ul>
Na displeji se zobrazí Lt, PF, Ft	<ul style="list-style-type: none"> <li>• Podívejte se do sekce „Vlastní diagnostika“</li> </ul>	

**POZNÁMKA:** V režimu chlazení je kompresor zapnutý, když ochlazený vzduch proudí ven a kontrolka kompresoru svítí na ovládacím panelu. V režimu odvlhčování kompresor pracuje nepřetržitě a kontrolka svítí permanentně.

## VLASTNÍ DIAGNOSTIKA

Přístroj má zabudovaný systém s vlastní diagnostikou pro identifikaci případných poruch. Následujte navrhované řešení, když se zobrazí kód.

<b>LE</b>	(nízká teplota) Ochrana proti zamrznutí	Když přístroj pracuje v režimu odvlhčování, toto zařízení předchází tvorbě ledu. Přístroj se opět automaticky zapne, až bude dokončen odmrazovací proces.
<b>PF</b>	(vadné čidlo) Senzor je poškozen	Pokud se zobrazí toto, kontaktujte své servisní centrum.
<b>FE</b>	(plná nádrž) Nádržka na vodu je plná	Nádržka na vodu je plná, podívejte se do sekce „Způsoby odvodu kondenzátu“

## MEZNÍ PODMÍNKY

Teplota v klimatizovaném pokoji

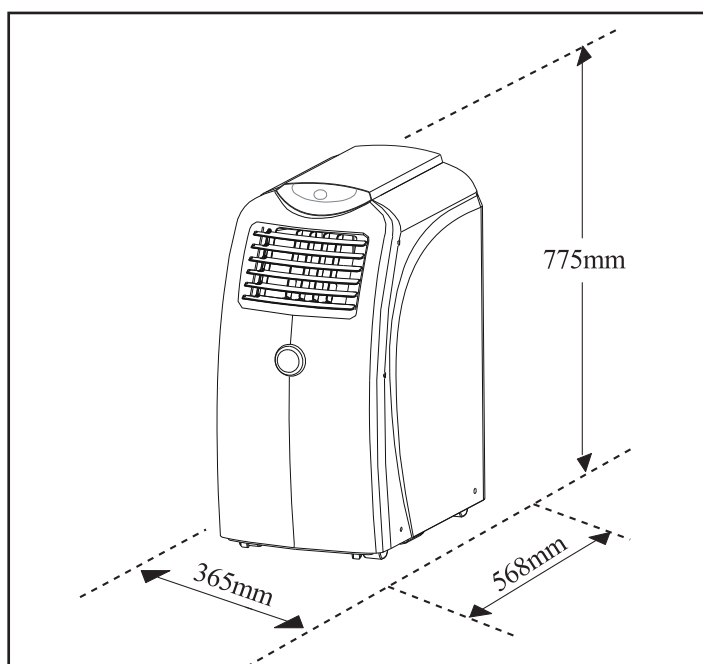
18°C~35°C (Chlazení)

## ROZMĚRY PŘÍSTROJE

Šířka 365mm

Výška 775mm

Hloubka 568mm



## **DŮLEŽITÉ BEZPEČNOSTNÍ UPOZORNĚNÍ**

- Zařízení nesmí být používáno dětmi do 8 let, osobami nepoučenými o správném provozu zařízení a osobami se sníženými psychickými či fyzickými schopnostmi, pokud nejsou pod dozorem oprávněné osoby či plně neporozuměli nebezpečí vyplívajícímu z nesprávného použití zařízení.
- Dětem by nemělo být dovoleno hrát si se zařízením.
- Čištění a údržbu zařízení nesmí provádět děti bez dozoru způsobilé osoby.
- Před čištěním nebo údržbou klimatizace se ujistěte, že přívodní kabel je odpojen od zdroje elektrického napětí.
- Pokud dojde k poškození přívodní šňůry, je třeba nechat provést její výměnu výrobcí, autorizovanému servisnímu středisku nebo osobě s podobnou kvalifikací a takto předejít jakémukoliv možnému riziku.
- Upozornění: před otevřením hlavní svorkovnice se ujistěte, že jsou veškeré elektrické obvody odpojeny.
- Zařízení by nemělo být instalováno v prádelně.
- Poznámka: Technický štítek na zařízení obsahuje informace o použitém typu chladiva.
- Informace o zařízeních obsahujících chladicí plyn: chladiva R410A, R134a a R290 jsou chladiva splňující evropské ekologické normy, přesto se důrazně nedoporučuje jakkoliv narušovat chladivový okruh zařízení. Po uplynutí životnosti zařízení jej nechte ekologicky zlikvidovat v místech určených ke zpětnému odběru těchto zařízení.
- Zařízení má hermeticky uzavřený okruh obsahující fluorované skleníkové plyny.
- **INFORMACE K ŽIVOTNÍMU PROSTŘEDÍ: Tato jednotka obsahuje fluorované skleníkové plyny, na něž se vztahuje Kjótský protokol.**
- Údržbu a likvidaci zařízení smí provádět pouze kvalifikovaná osoba. (Podrobnější informace o chladivu naleznete na zadní straně zařízení).
- **GWP (Global Warming Potential): R410A: 2088, R134a: 1430, R290: 3.**
- Nepoužívejte toto zařízení k účelu jinému, než je popsáno v tomto manuálu.
- Pokud dojde k poškození přívodní šňůry, je třeba nechat provést její výměnu výrobcí, autorizovanému servisnímu středisku nebo osobě s podobnou kvalifikací a takto předejít jakémukoliv možnému riziku.
- Vždy se ujistěte, že elektrická zásuvka je správně a úplně zapojena do zásuvky, předejdete tak riziku úrazu nebo požáru.
- Nikdy nezapojujte zařízení do stejné zásuvky společně s jiným elektrickým spotřebičem, předejdete riziku elektrického zkratu.
- Přívodní kabel nikdy nezkracujte ani neupravujte, mohlo by to způsobit elektrický zkrat nebo požár. Veškeré úpravy by měly být prováděny kvalifikovanou osobou.
- Neumísťujte přívodní kabel poblíž radiátorů nebo jiných zdrojů tepla, mohlo by to způsobit elektrický zkrat nebo požár.
- Tento přístroj je vybaven kabelem, který má uzemněný vodič připojený k uzemňovacímu kolíku. Zástrčka musí být zapojena do zásuvky, která je správně nainstalována a uzemněna. V žádném případě neodstraňujte uzemňující kolík z této zástrčky.
- Jednotka by měla být používána nebo skladována tak, aby byla chráněna před vlhkostí, např. z kondenzovanou nebo stříkající vodou. Pokud přijde zařízení do kontaktu s vodou, okamžitě jej

odpojte od elektrické sítě.

- Během transportu přemísťujte zařízení ve vertikální poloze. Pokud je nutné jednotku naklonit, nechte ji poté alespoň 6 hodin stát ve svislé poloze a nezapojujte ji do elektrické sítě.
- K vypnutí/ zapnutí zařízení vždy používejte tlačítko na ovládacím panelu jednotky. K tomuto účelu nepoužívejte elektrickou zásuvku, mohlo by to způsobit elektrický zkrat.
- Tlačítka na panelu jednotky ovládejte pouze suchými prsty, k jejich stlačení nepoužívejte žádné jiné předměty.
- K čištění jednotky nepoužívejte žádné chemikálie, předejdete tak jejímu poškození. K čištění spotřebiče použijte pouze suchý, měkký hadřík, nepoužívejte vosky či jiná čisticí prostředky. Nepoužívejte zařízení v přítomnosti hořlavých látek nebo výparů, jako jsou alkohol, insekticidy nebo benzín.
- Dětem by nemělo být dovoleno si se zařízením hrát nebo na něj lézt.
- Pokud jednotka vydává neobvyklý zvuk, vychází z ní kouř nebo zápach, okamžitě ji vypněte a odpojte z elektrické sítě.
- Nečistěte zařízení vodou. Voda by mohla vniknout do jednotky a poškodit těsnění či způsobit elektrický zkrat. Pokud do zařízení pronikne voda, okamžitě jej vypněte, odpojte z elektrické sítě a kontaktujte zákaznický servis.
- K přemísťování a instalaci zařízení je potřeba alespoň dvou osob.
- Ujistěte se, že veškeré příslušenství bylo vybaleno z krabice od zařízení.
- Abyste se vyvarovali případných elektrických zkratů, zamezte kontaktu s kovovými částmi spotřebiče při vyndávání nebo opětovném namontování filtru. Mohlo by dojít k riziku úrazu.
- Nikdy nezakrývejte výfuky vzduchu z jednotky. Mohlo by to zapříčinit malý výkon jednotky či její poškození.
- Přívodní kabel nikdy silou nevytrhávejte z elektrické zásuvky, ani za něj netahejte, mohlo by to způsobit zkrat či jiné škody.
- Spotřebič umístěte na pevnou a rovnou podlahu, která unese až 50 kg, v opačném případě by mohlo dojít k poškození majetku či zranění osob.
- Pro maximální efektivitu zařízení zavřete v místnosti všechna okna a dveře.

### DŮLEŽITÉ – UZEMNĚNÍ ZAŘÍZENÍ

Zařízení je z výroby vybaveno přívodním kabelem, který má tříbodovou uzemněnou zástrčku. Přístroj musí být zapojen pouze do řádně uzemněné elektrické zásuvky, která je správně zapojena v souladu s místními nařízeními a NEC standardy. Pokud elektrická zásuvka tyto požadavky nespĺňuje, je povinností uživatele zařízení ji nechat vyměnit a uvést do stavu, který předepisují místní nařízení. Třetí zemnicí hrot zástrčky by za žádných okolností neměl být řezán ani odstraněn. Nikdy nepoužívejte zařízení, pokud má poškozený přívodní kabel. Nepoužívejte prodlužovací kabel, který nebyl zkontrolován kvalifikovanou osobou. Nesprávné připojení zemnicí zástrčky může mít za následek riziko požáru, úrazu elektrickým proudem a / nebo zranění osob manipulujících se zařízením. Pokud máte pochybnosti o tom, že je spotřebič řádně uzemněn, obraťte se na autorizovaný servis.

### ELEKTRICKÉ PŘIPOJENÍ

Před zapojením zařízení do elektrické zásuvky, zkontrolujte následující:

- Napájecí zdroj odpovídá hodnotě uvedené na typovém štítku na zadní straně spotřebiče.
- Zásuvka a elektrický okruh jsou vhodné pro tento přístroj.



- Síťová zásuvka odpovídá kabelové zástrčce zařízení. V opačném případě nechte zástrčku vyměnit.
- Zásuvka je řádně uzemněna. Nedodržení těchto důležitých bezpečnostních pokynů zbavuje výrobce veškeré odpovědnosti spojené s používáním zařízení.

Důležité informace o správné likvidaci výrobku v souladu se směrnicí EU 2012/19 / EU.



Tento symbol označuje, že zařízení nesmí být vyhozeno ani likvidováno s ostatním domovním odpadem. Musí být odvezeno do sběrných míst určených místní samosprávou či jej vrátit prodejci zařízení. Oddělený sběr starých elektrických a elektronických přístrojů má umožnit jejich opětovné využití při recyklaci materiálů a zároveň zamezit případným negativním vlivům na lidské zdraví nebo životní prostředí. Pro účely bezplatného vrácení starých zařízení jsou ve vašem okolí k dispozici sběrná místa pro stará a vyřazená elektronická zařízení.





