

Návod k montáži a provozu

REMKO BL...DC

BL 262 DC, BL 352 DC

**Invertorové nástěnné prostorové klimatizační jednotky
ve splitovém provedení se systémem rychlospojek**





Před uvedením do provozu/použitím přístroje si pečlivě přečtěte tento návod!

Tento návod na obsluhu musí být neustále v bezprostřední blízkosti místa umístění, případně u přístroje.

Změny jsou vyhrazeny; za chybný tisk neneseme žádnou záruku!

Návod k montáži a provozu (překlad originálu)

Obsah

1	Bezpečnostní pokyny a pokyny pro použití	5
1.1	Všeobecné bezpečnostní pokyny	5
1.2	Označení pokynů	5
1.3	Kvalifikace personálu	5
1.4	Ohrožení při nedodržování bezpečnostních pokynů	6
1.5	Práce s povědomím bezpečnosti	6
1.6	Bezpečnostní pokyny pro provozovatele	6
1.7	Bezpečnostní pokyny pro montážní, údržbové a inspekční práce	6
1.8	Svévolná přestavba a změny	6
1.9	Použití odpovídající určení	6
1.10	Záruka	7
1.11	Transport a balení	7
1.12	Ochrana životního prostředí a recyklování	7
2	Technické údaje	8
2.1	Data zařízení	8
2.2	Rozměry zařízení	10
2.3	Grafy výkonu topení a chlazení	11
3	Konstrukce a funkce	13
3.1	Popis zařízení	13
4	Obsluha	14
5	Montážní pokyny pro odborný personál	22
5.1	Důležitý pokyn před instalací	22
5.2	Průrazy stěnou	22
5.3	Montážní materiál	22
5.4	Volba místa instalace	23
5.5	Minimální volný prostor	24
5.6	Opatření pro zpětné vedení oleje	25
5.7	Varianty připojení vnitřní jednotky	25
5.8	Nástěnný držák vnitřní jednotky	26
6	Instalace	26
6.1	Instalace vnitřní jednotky	26
6.2	Připojení vedení chladiva	27
6.3	Připojení rychlospojek	27
6.4	Kontrola těsnosti	29
7	Přípojka kondenzátu a zajištěný odvod	29
8	Elektrické připojení	31
8.1	Všeobecné pokyny	31
8.2	Připojení vnitřní jednotky	31
8.3	Připojení vnější jednotky	32
8.4	Elektrické schéma připojení	32
8.5	Elektrické schéma zapojení	33
9	Před uvedením do provozu	34
10	Uvádění do provozu	34
11	Odstranění poruch, analýza chyb a servis	36
11.1	Odstranění poruch a servis	36
11.2	Analýza chyb vnitřní jednotky	39

REMKO BL...DC

12	Péče a údržba	46
13	Znázornění zařízení a seznamy náhradních dílů	48
13.1	Znázornění vnitřní jednotky.....	48
13.2	Seznam náhradních dílů vnitřní jednotky.....	49
13.3	Znázornění vnější jednotky.....	50
13.4	Seznam náhradních dílů vnější jednotky.....	51
14	Vyřazení z provozu	51
15	Index	52

1 Bezpečnostní pokyny a pokyny pro použití

1.1 Všeobecné bezpečnostní pokyny

Před prvním uvedením přístroje nebo jeho komponentů do provozu si pečlivě přečtěte návod k obsluze. Návod k obsluze obsahuje užitečné rady, pokyny a varování za účelem zabránění vzniku nebezpečí pro osoby a věcný majetek. Nedodržení pokynů uvedených v návodu může vést k ohrožení osob, životního prostředí a zařízení nebo jeho komponentů, a může tak být důvodem ke ztrátě možných záručních nároků.

Tento návod k obsluze a informace potřebné k provozu zařízení (např. datový list chladiva) uschovejte v blízkosti přístroje.

1.2 Označení pokynů

Tento odstavec udává přehled o všech důležitých bezpečnostních aspektech pro optimální ochranu osob a pro bezpečný a bezporuchový provoz. V tomto návodu uvedené pokyny pro manipulaci a bezpečnostní pokyny je nutné bezpodmínečně dodržovat, aby se zamezilo nehodám, zranění osob a vzniku věcných škod.

Přímo na přístroji umístěné pokyny je nutné bezpodmínečně dodržovat a udržovat je v kompletně čitelném stavu.

Bezpečnostní pokyny jsou v tomto návodu označeny symboly. Bezpečnostní pokyny jsou také označeny signálními slovy, která vyjadřují míru ohrožení.

NEBEZPEČÍ!

Při doteku s díly pod napětím vzniká bezprostřední ohrožení života elektrickým proudem. Poškození izolace nebo jednotlivých konstrukčních dílů může být životu nebezpečné.

NEBEZPEČÍ!

Tato kombinace symbolu a signálního slova upozorňuje na bezprostředně nebezpečnou situaci, která vede ke smrti nebo těžkým zraněním, pokud se jí nepředejde.

VAROVÁNÍ!

Tato kombinace symbolu a signálního slova upozorňuje na možnost nebezpečné situace, která může vést ke smrti nebo těžkým zraněním, pokud se jí nepředejde.

POZOR!

Tato kombinace symbolu a signálního slova upozorňuje na možnost nebezpečné situace, která může vést ke zranění nebo věcným škodám a ohrožení životního prostředí, pokud se jí nepředejde.

UPOZORNĚNÍ!

Tato kombinace symbolu a signálního slova upozorňuje na možnost nebezpečné situace, která může vést k věcným škodám a ohrožení životního prostředí, pokud se jí nepředejde.



Tento symbol zvýrazňuje užitečné tipy a doporučení, jakož i informace pro efektivní a bezporuchový provoz.

1.3 Kvalifikace personálu

Personál pro uvádění do provozu, obsluhu, údržbu, inspekci a montáž musí mít pro tyto práce příslušnou kvalifikaci.

1.4 Ohrožení při nedodržování bezpečnostních pokynů

Nedodržování bezpečnostních pokynů může mít za následek jak ohrožení osob, tak také životního prostředí a zařízení. Nedodržování bezpečnostních pokynů může vést ke ztrátě jakýchkoliv nároků na náhradu škody.

V podrobnostech může nedodržování znamenat například následující ohrožení:

- Selhání důležitých funkcí zařízení.
- Selhání předepsaných metod pro údržbu a opravy.
- Ohrožení personálu v důsledku elektrických a mechanických účinků.

1.5 Práce s povědomím bezpečnosti

Je nutné dodržovat v tomto návodu pro montáž a provoz uvedené bezpečnostní pokyny, existující národní předpisy pro prevenci úrazům a případně interní předpisy bezpečnosti práce, provozní bezpečnosti a bezpečnostní pravidla firmy.

1.6 Bezpečnostní pokyny pro provozovatele

Provozní bezpečnost přístrojů a komponentů je zajištěna pouze v případě jejich použití v souladu s určením a v kompletně smontovaném stavu.

- Ustavení, instalaci a údržbu přístrojů a komponentů smí provést jen odborný personál.
- Stávající ochrany proti doteku (mřížky) u pohyblivých dílů se nesmí demontovat u zařízení nacházejícím se v provozu.
- Přístroje nebo komponenty, u kterých se vyskytují zjevné závady nebo poškození, se nesmí použít.
- Při dotyku určitých částí přístroje nebo jeho komponentů může dojít k popálení nebo ke zranění.
- Přístroje nebo komponenty se nesmí vystavit mechanickému zatížení, extrémním paprskům vody a extrémním teplotám.
- Prostory, ve kterých může dojít k úniku chladiva, je nutné dostatečně odvětrávat a zajistit také přívod vzduchu. Jinak vzniká nebezpečí otravy.
- V žádné z částí tělesa přístroje nebo v žádném z jeho otvorů, např. v otvorech pro vstup a výstup vzduchu, se nesmí nacházet cizí předměty, kapalina nebo plyn.
- Zařízení musí minimálně jednou za rok přezkoušet revizní technik z hlediska bezpečnosti práce a funkce. Vizuální kontroly a čištění může provést provozovatel za podmínky, že přístroje nejsou pod napětím.

1.7 Bezpečnostní pokyny pro montážní, údržbové a inspekční práce

- Při provádění instalace, opravy, údržby nebo čištění přístrojů je nutné prostřednictvím vhodných postupů učinit preventivní opatření za účelem vyloučení možnosti nebezpečí pocházejících z přístroje.
- Ustavení, připojení a provoz přístrojů se smí realizovat v rámci podmínek pro použití a provoz podle návodu a musí odpovídat platným regionálním předpisům.
- Je nutné dodržet ustanovení příslušných vyhlášek, předpisů a zákonů o ochraně vod.
- Elektrické napájecí napětí je nutné přizpůsobit požadavkům zařízení.
- Upevňování přístrojů se smí provádět na bodech určených k tomu výrobcem. Přístroje smí být upevněné, resp. postavené jen na nosných konstrukcích nebo stěnách nebo na podlaze.
- Přístroje určené k mobilnímu použití postavte na vhodný podklad svíse a bezpečně z hlediska jejich provozu. Přístroje pro stacionární provoz provozujte pouze v pevně instalovaném stavu.
- Přístroje a komponenty se nesmí provozovat v oblastech se zvýšeným výskytem nebezpečí poškození. Dodržujte předepsaný minimální volný prostor kolem přístrojů.
- Přístroje a komponenty musí být umístěny v dostatečné vzdálenosti od zápalných, výbušných, hořlavých, agresivních a znečištěných oblastí nebo ovzduší.
- Provádění změn nebo přemostění na bezpečnostních zařízeních není přípustné.

1.8 Svévolná přestavba a změny

Přestavby nebo úpravy přístrojů nebo komponentů dodaných od REMKO nejsou přípustné a mohou způsobit chybné funkce. Provádění změn nebo přemostění na bezpečnostních zařízeních není přípustné. Použití originálních náhradních dílů a výrobcem povoleného příslušenství slouží pro bezpečnost zařízení. Použití jiných dílů může znamenat zrušení ručení a z toho vyplývající následky.

1.9 Použití odpovídající určení

Přístroje jsou určeny podle provedení a vybavení výhradně jako klimatizace k ochlazování, resp. k ohřívání provozního média vzduchu v rámci uzavřeného prostoru.

Jiné použití nebo zneužití neodpovídá účelu použití. Výrobce/dodavatel neručí za škody z toho vzniklé. Riziko nese výhradně uživatel. K použití ve shodě s určením produktu patří také dodržování pokynů uvedených v návodu k obsluze a instalaci a dodržování podmínek údržby.

Mezní hodnoty udané v technických datech nesmějí být nikdy překročeny.

1.10 Záruka

Předpokladem pro případné uznání reklamace je předložení dokladu o koupi přístroje. Konkrétní nárok uplatňuje kupující reklamací u prodejce, kde přístroj zakoupil. Záruční podmínky jsou uvedené ve „Všeobecných obchodních a dodacích podmínkách“. Zvláštní ujednání lze kromě toho uzavřít jen mezi smluvními partnery. V důsledku toho se prosím obraťte nejprve na vašeho přímého smluvního partnera.

1.11 Transport a balení

Zařízení se dodávají ve stabilním transportním balení. Zařízení překontrolujte prosím ihned při dodávce a poznamenejte si případná poškození a chybějící díly na dodacím listu, informujte spedici a vašeho smluvního partnera. Za pozdější reklamace nelze převzít žádnou záruku.

VAROVÁNÍ!

Plastové fólie a pytle atd. se mohou stát nebezpečnou hračkou pro děti!

Proto:

- Obalový materiál nenechávejte nedbale ležet.
- Obalový materiál se nesmí dostat do blízkosti dětí!

1.12 Ochrana životního prostředí a recyklování

Likvidace balení

Veškeré produkty jsou před přepravou pečlivě zabalené v materiálech neohrožujících životní prostředí. Přispějte významným dílem ke snížení množství odpadu a k zachování surovin, a proto provádějte likvidaci obalového materiálu jen v příslušných sběrnách.



Likvidace zařízení a komponentů

Při výrobě přístrojů a komponentů se používají výhradně recyklovatelné materiály. Přispějte k ochraně životního prostředí tím, že likvidaci přístrojů nebo komponentů (např. baterií) neprovádíte v domovním odpadu, nýbrž pouze způsobem šetrným k životnímu prostředí podle regionálně platných předpisů, např. prostřednictvím autorizovaných specializovaných firem pro likvidaci a opětné využití nebo např. prostřednictvím komunálních sběrných míst.



REMKO BL...DC

2 Technické údaje

2.1 Data zařízení

Konstrukční řada		BL 262 DC	BL 352 DC
Provozní režim		Kombinace inverterových nástěnných prostorových klimatizačních zařízení k chlazení a topení	
Jmenovitý chladicí výkon ¹⁾	kW	2,80 (1,10-3,70)	3,60 (1,10-4,20)
Koeficient využitelnosti energie SEER ¹⁾		6,8	6,1
El. jmenovitý příkon pro chlazení ¹⁾	kW	0,73	1,18
El. jmenovitý odběr proudu pro chlazení ¹⁾	A	3,20	5,10
Spotřeba energie, ročně, Q _{CE} ³⁾	kWh	144	207
Třída energetické účinnosti při chlazení ²⁾		A++	A++
Jmenovitý topný výkon ²⁾	kW	2,90 (1,00-4,10)	3,70 (1,10-4,60)
Koeficient využitelnosti energie SCOP ⁴⁾		3,8	3,8
El. jmenovitý příkon pro topení ²⁾	kW	0,75	0,91
El. jmenovitý odběr proudu pro topení ²⁾	A	3,30	4,00
Spotřeba energie, ročně, Q _{HE} ³⁾	kWh	1068	1363
Třída energetické účinnosti při topení ²⁾		A	A
Příkon max.	kW	2,2	2,1
Max. spotřeba proudu	A	9,5	9,5
Obj. č.		1629262	1629352

¹⁾ Teplota vstupního vzduchu TK 27 °C / FK 19 °C, vnější teplota TK 35 °C / FK 24 °C, max. objemový průtok vzduchu, délka potrubí 5 m

²⁾ Teplota vstupního vzduchu TK 20 °C, vnější teplota TK 7 °C / FK 6 °C, max. obj. průtok vzduchu, délka potrubí 5 m

³⁾ Zadaná hodnota se vztahuje k základu výsledků normovaného přezkoušení.
Skutečná spotřeba závisí na použití a na umístění zařízení

⁴⁾ Udaná hodnota se vztahuje na střední periodu vytápění (průměrná)

Příslušná vnitřní jednotka		BL 262 DC IT	BL 352 DC IT
Oblast použití (objem místnosti), cca	m ³	80	110
Rozsah nastavení teploty místnosti	°C	+17 až +30, +8 s funkcí "FP"	
Provozní podmínky	°C	+17 až +32	
Objemový průtok vzduchu každý stupeň	m ³ /h	360/480/550	370/480/630
Hladina akustického tlaku každého stupně ⁵⁾	dB(A)	28/36/40	27/36/42
Hladina akustického tlaku tichý režim/turbo režim ⁵⁾	dB(A)	22/42	22/44
Akustický výkon max. ⁵⁾	dB(A)	53	56
Krytí	IP	Řada X 0	
Přípojka pro odvod kondenzátu	mm	18	
Rozměry: V/Š/H	mm	280/750/198	280/835/198
Hmotnost	kg	7,0	8,5
Obj. č.		1629264	1629354

⁵⁾ Vzdálenost 1 m na volném prostranství; udané hodnoty jsou maximální hodnoty

Příslušná vnější jednotka		BL 262 DC AT	BL 352 DC AT
Napájecí napětí	V/f/Hz	230 / 1~ / 50	
Pracovní podmínky při chlazení	°C	+5 až +50	
Pracovní oblast topení ⁷⁾	°C	+5 až +34	
Objemový průtok vzduchu, max.	m ³ /h	1800	2000
Krytí	IP	24	
Akustický výkon max. ⁵⁾	dB(A)	60	63
Hladina zvukového tlaku ⁵⁾	dB(A)	49	55
Chladivo ⁶⁾		R 410A	
Chladivo, základní množství	kg	1,1	1,1
Provozní tlak, max.	kPa	4200 / 1500	
Max. délka vedení chladiva	m	3, 5, 8	3, 5, 8
Max. výška vedení chladiva	m	5	5
Rozměry: V/Š/H	mm	590/760/285	
Hmotnost	kg	35,0	35,5
Obj. č.		1629263	1629353

⁵⁾ Vzdálenost 1 m na volném prostranství; udané hodnoty jsou maximální hodnoty

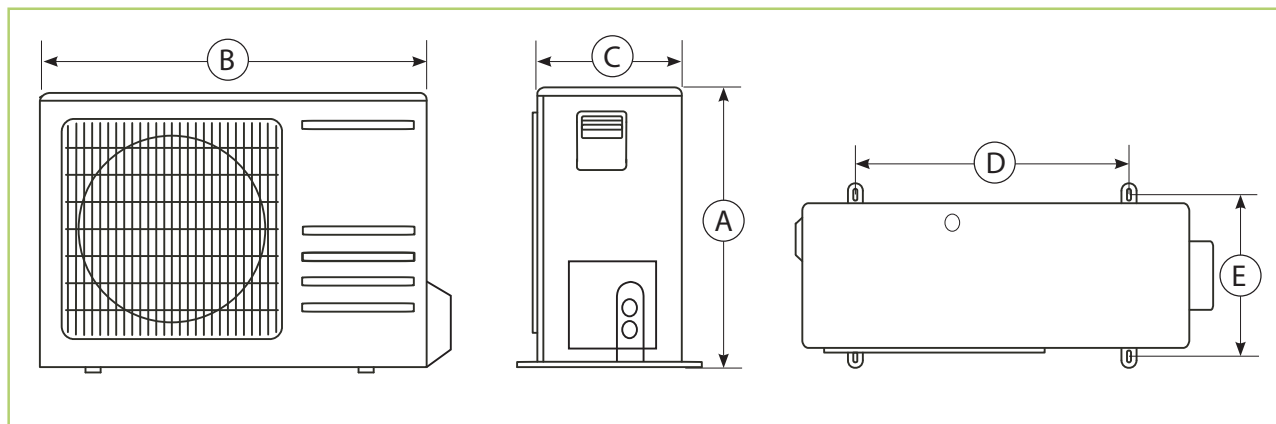
⁶⁾ Obsahuje skleníkový plyn podle Kyotského protokolu GWP 1975

⁷⁾ Rozšíření na -15 °C je možné s příslušnou sadou příslušenství

REMKO BL...DC

2.2 Rozměry zařízení

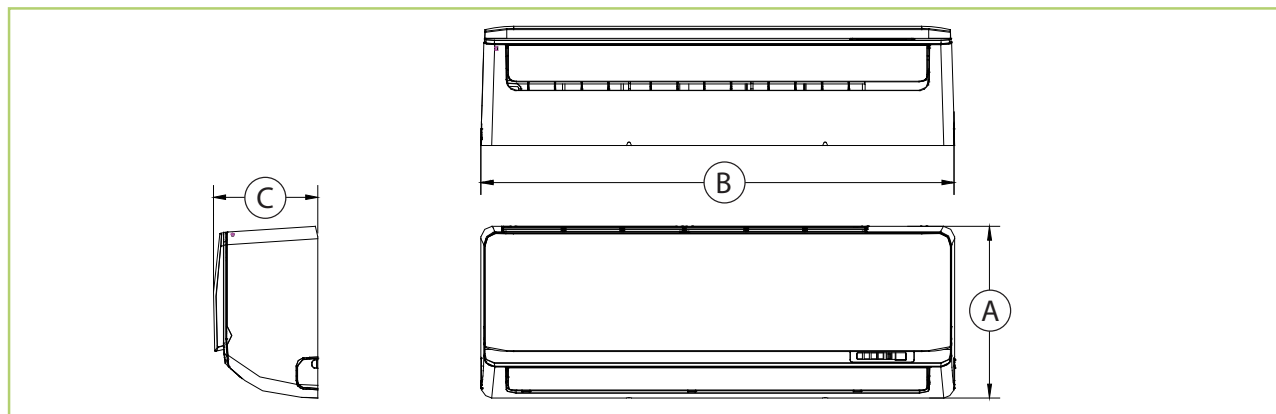
Vnější jednotky



Obr. 1: Rozměry vnějšího dílu BL 262-352 DC AT

Rozměry (mm)	A	B	C	D	E
BL 262-352 DC AT	590	760	285	530	290

Vnitřní jednotky



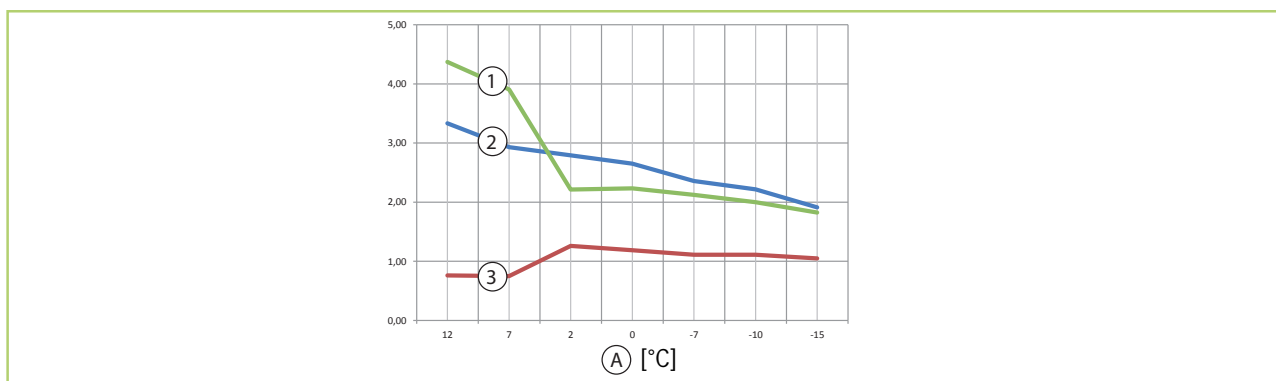
Obr. 2: Rozměry vnitřní jednotky BL 262-352 DC IT

Rozměry (mm)	A	B	C
BL 262 DC	280	750	198
BL 352 DC	280	835	198

Změny rozměrů a konstrukce sloužící technickému pokroku zůstávají vyhrazeny.

2.3 Grafy výkonu topení a chlazení

Topný výkon BL 262 DC



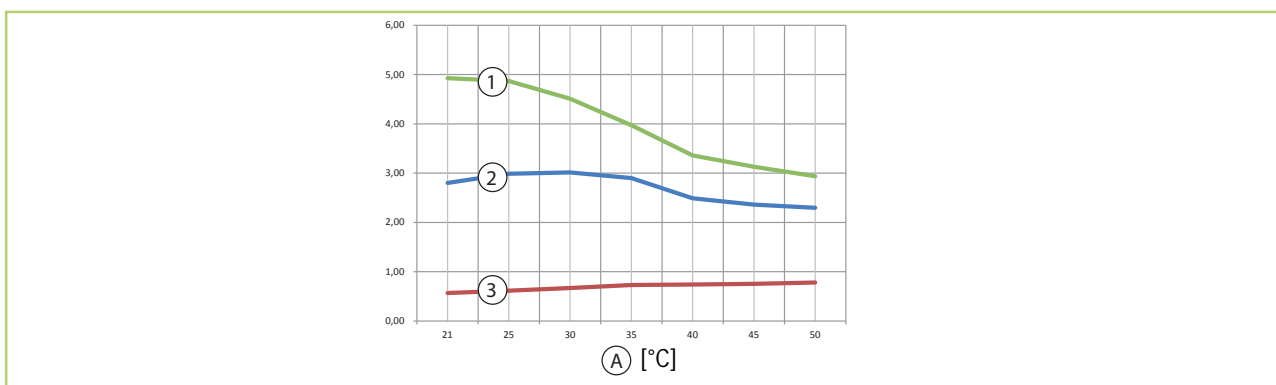
Obr. 3: Grafy výkonu topení BL 262 DC (údaje při vnitřní teplotě 20 °C)

A: Vnější teplota
1: COP

2: Topný výkon v kW
3: Příkon v kW

Vnější teplota ve °C	12	7	2	0	-7	-10	-15
Topný výkon v kW	3,33	2,93	2,79	2,65	2,36	2,22	1,91
Příkon v kW	0,76	0,75	1,26	1,19	1,11	1,11	1,05
COP	4,37	3,91	2,21	2,23	2,12	2,00	1,82

Chladicí výkon BL 262 DC



Obr. 4: Grafy výkonu chlazení BL 262 DC (údaje při vnitřní teplotě 27/19 °C)

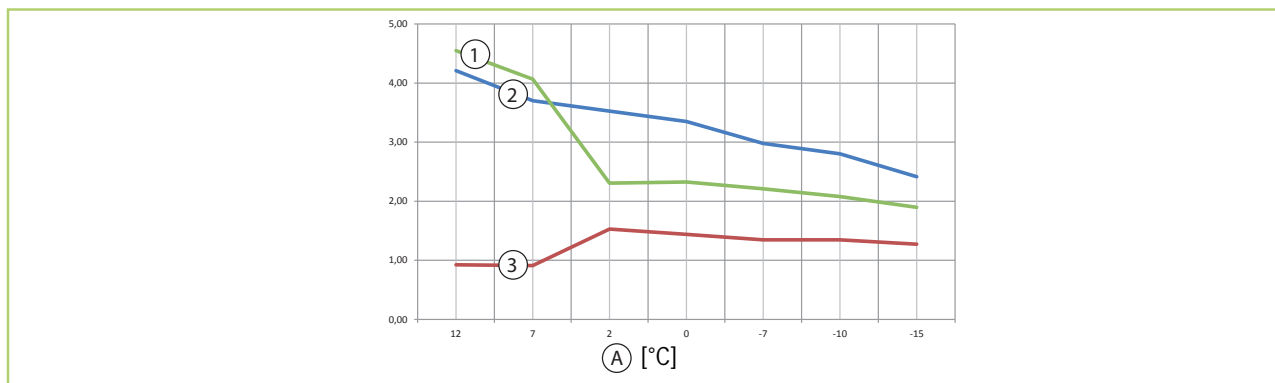
A: Vnější teplota
1: EER

2: Chladicí výkon v kW
3: Příkon v kW

Vnější teplota ve °C	21	25	30	35	40	45	50
Chladicí výkon v kW	2,80	2,99	3,01	2,90	2,49	2,36	2,30
Příkon v kW	0,57	0,61	0,67	0,73	0,74	0,75	0,78
EER	4,93	4,87	4,51	3,97	3,36	3,13	2,94

REMKO BL...DC

Topný výkon BL 352 DC



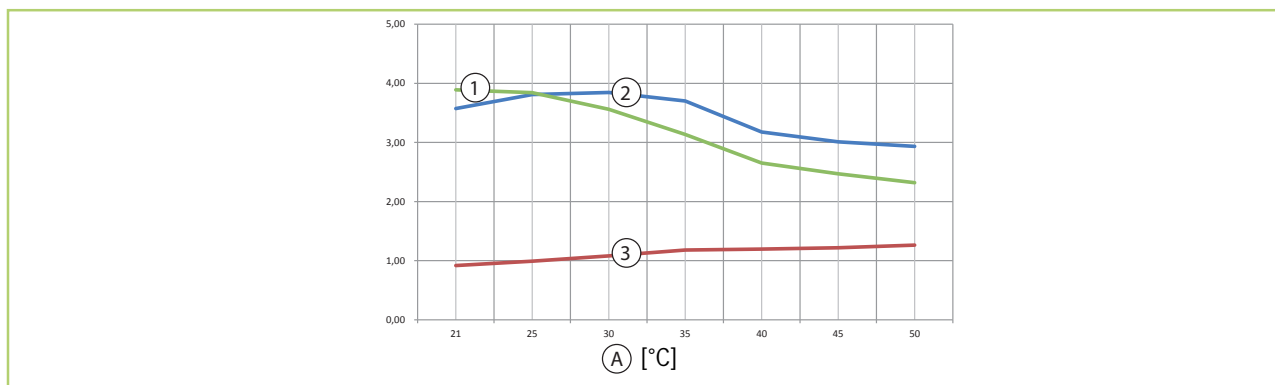
Obr. 5: Grafy výkonu topení BL 352 DC (údaje při vnitřní teplotě 20 °C)

A: Vnější teplota
1: COP

2: Topný výkon v kW
3: Příkon v kW

Vnější teplota ve °C	12	7	2	0	-7	-10	-15
Topný výkon v kW	4,21	3,70	3,53	3,35	2,98	2,80	2,42
Příkon v kW	0,93	0,91	1,53	1,44	1,35	1,35	1,27
COP	4,55	4,07	2,31	2,33	2,21	2,08	1,90

Chladicí výkon BL 352 DC



Obr. 6: Grafy výkonu chlazení BL 352 DC (údaje při vnitřní teplotě 27/19 °C)

A: Vnější teplota
1: EER

2: Chladicí výkon v kW
3: Příkon v kW

Vnější teplota ve °C	21	25	30	35	40	45	50
Chladicí výkon v kW	3,57	3,81	3,84	3,70	3,18	3,01	2,93
Příkon v kW	0,92	0,99	1,08	1,18	1,20	1,22	1,26
EER	3,89	3,84	3,56	3,14	2,65	2,47	2,32

3 Konstrukce a funkce

3.1 Popis zařízení

Prostorové klimatizační jednotky BL 262-352 DC mají REMKO BL...AT vnější jednotky a vnitřní jednotky BL...IT.

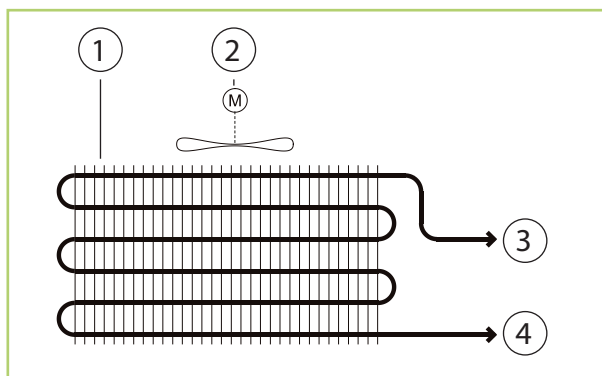
Vnější jednotka slouží v režimu chlazení pro předávání tepla odebraného z ochlazovaného prostoru vnitřní jednotkou do vnějšího vzduchu.

V režimu topení lze předávat do vytápěného prostoru prostřednictvím vnitřní jednotky teplo zachycené vnější jednotkou. V obou provozních režimech se přizpůsobí vytvářený výkon kompresoru přesně potřebě a reguluje tak požadovanou teplotu s minimálním kolísáním teplot. Díky použití této „invertorové techniky“ se šetří energie oproti konvenčním splitovým systémům a mimořádně jsou také redukovány emise hluku. Vnější jednotka se montuje v exteriéru nebo při dodržení určitých požadavků také v interiéru. Vnitřní jednotka je koncipována pro vnitřní použití v horní části stěn. Ovládání je realizováno infračerveným dálkovým ovládáním.

Vnější jednotka sestává z chladicího okruhu s kompresorem, zkapalňovačem v lamelové konstrukci, ventilátorem zkapalňovače, vratným ventilem a chladicím orgánem. Ovládání vnějších jednotek se provádí prostřednictvím regulace vnitřních jednotek.

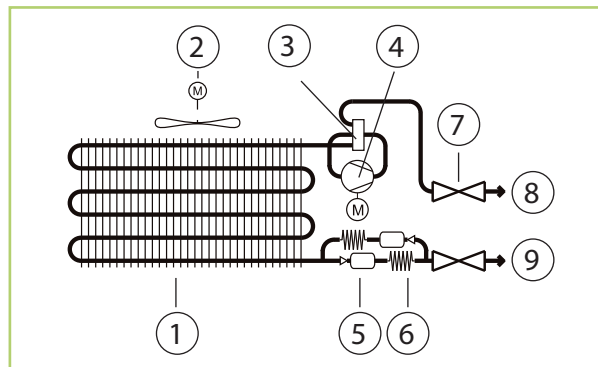
Vnitřní jednotka sestává z výparníku s lamelovou konstrukcí, ventilátoru výparníku, regulátoru a vany kondenzátu.

Jako příslušenství jsou k dispozici podlahové konzole, nástěnné konzole, vedení chladiva a čerpadla kondenzátu.



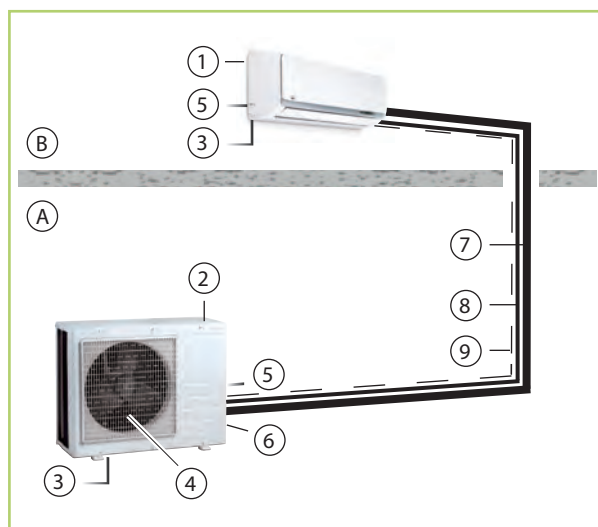
Obr. 7: Schéma zapojení okruhu chlazení vnitřní jednotky

- 1: Výparník
- 2: Ventilátor výparníku
- 3: Připojení sacího vedení
- 4: Připojení vedení kapaliny



Obr. 8: Schéma zapojení okruhu chlazení vnější jednotky

- 1: Zkapalňovač
- 2: Ventilátor zkapalňovače
- 3: Vratný ventil
- 4: Kompresor
- 5: Filtr s vysoušečem
- 6: Jednotka pro zaškrncení s kapilární trubicí
- 7: Připojení manometru
- 8: Připojovací ventil sacího vedení
- 9: Připojovací ventil vedení kapaliny



Obr. 9: Konstrukce systému

- A: Vnější oblast
- B: Vnitřní oblast
- 1: Vnitřní jednotka
- 2: Vnější jednotka
- 3: Vedení odvodu kondenzátu
- 4: Ventilátor zkapalňovače
- 5: Přívodní síťové vedení
- 6: Uzavírací ventil
- 7: Sací vedení
- 8: Vedení kapaliny
- 9: Ovládací vedení

Spojení mezi vnitřní jednotkou a vnější jednotkou je vytvořeno pomocí vedení chladiva.

REMKO BL...DC

4 Obsluha

Vnitřní jednotka se obsluhuje komfortně standardním infračerveným dálkovým ovládáním. Správný přenos dat je vnitřní jednotkou potvrzen signálním tónem. Pokud není možné programování pomocí infračerveného dálkového ovládání, lze vnitřní jednotku ovládat také manuálně.

Manuální ovládání

Vnitřní jednotky mohou být uvedeny do provozu manuálně. Po otevření mřížky přívodu vzduchu lze stisknout uvnitř umístěné tlačítko a aktivovat automatický režim. V manuálním provozu platí následující nastavení:

Režim chlazení: poslední nastavení

Rychlost ventilátoru: AUTO

Topný provoz: poslední nastavení

Ventilátor: AUTO

Stisknutím tlačítka infračerveného dálkového ovládání se manuální provoz přeruší.

Infračervené dálkové ovládání

Infračervené dálkové ovládání vysílá programovatelná nastavení ve vzdálenosti až 6 m k přijímači na vnitřní jednotce. Nerušený příjem dat je možný pouze tehdy, pokud je dálkové ovládání nasměřováno na přijímací díl a žádné předměty nebrání přenosu.

Pro použití do dálkového ovládání se do něj vloží dvě baterie (typ AAA). Vyjměte klapku přihrádky pro baterie a vložte baterie se správnou polaritou (viz značky). Když se vyjmou baterie, ztratí se veškerá v paměti uložená data. Dálkové ovládání potom použije standardní nastavení a to potom můžete kdykoliv individuálně změnit.



Obr. 10: Maximální vzdálenost



Poruchy jsou indikovány se zakódováním (viz kapitola pro odstranění poruch a servis).

! UPOZORNĚNÍ!

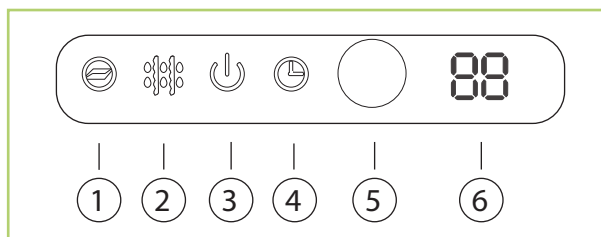
Ihned vyměňte vybité baterie za novou sadu, protože vzniká nebezpečí jejich vytečení. Při delším vyřazení z provozu se doporučuje baterie vyjmout.



Pomozte i Vy snížit energii, kterou spotřebiče čerpají v pohotovostním režimu! Doporučujeme všechny spotřebiče, přístroje či komponenty, které právě nepotřebujete, odpojovat od zdroje elektřiny. Na bezpečnostně technické součásti se toto doporučení samozřejmě nevztahuje.

Indikace na vnitřní jednotce

Indikace svítí podle nastavení.



Obr. 11: Indikace na vnitřní jednotce

- 1: Iontová funkce
- 2: Indikace odtávání
- 3: Kontrolka provozu
- 4: Časovač aktivován / deaktivován
- 5: Přijímač signálu
- 6: Displej pro požadovanou hodnotu + indikace

Tlačítka dálkového ovládání



Obr. 12: Tlačítka dálkového ovládání

① Tlačítko „ON/OFF“

Pomocí těchto tlačítek se zařízení uvede do provozu a vypne se z provozu.

② Tlačítko „MODE“

Pomocí tohoto tlačítka se zvolí provozní režim. Vnitřní jednotka má 5 režimů:

1. Automatický režim

V tomto režimu pracuje zařízení v režimu chlazení nebo v režimu topení.

2. Režim chlazení

V tomto režimu bude teplý vzduch v místnosti ochlazen na požadovanou teplotu.

3. Režim odvlhčování

V tomto režimu bude prostor převážně odvlhčován, nastavená teplota bude udržována.

4. Režim topení

V tomto režimu bude teplý vzduch v místnosti ohříván na požadovanou teplotu.

5. Režim cirkulace vzduchu

V tomto režimu bude vzduch v místnosti cirkulovat. Volba teploty není možná.

③ Tlačítko „FAN“

Pomocí tohoto tlačítka budou nastaveny požadované otáčky ventilátoru. Jsou k dispozici 4 stupně: automatický, malý, střední a vysoký stupeň ventilace.

④ Tlačítko „SLEEP/FRESH“

Tlačítko „SLEEP“

Po stisknutí tohoto tlačítka stoupá v režimu chlazení požadovaná teplota automaticky během jedné hodiny o 1 °C, v režimu topení klesá požadovaná teplota během jedné hodiny o 1 °C. Pomocí tohoto tlačítka lze zachovat nejkomfortnější teplotu a současně šetřit energii. Tato funkce je k dispozici pouze v režimech "Chlazení", "Topení" a "Auto". Pokud zařízení pracuje v režimu "SLEEP", je tato aktivita přerušena stisknutím tlačítek "MODE", "FAN", "Speed" nebo "ON/OFF".

Tlačítko „FRESH“

Aktivace generátoru iontů zařízení. Přitom budou negativně nabitě částice předány do proudu vzduchu a tak budou neutralizovány vlivy kouře a prachu.

REMKO BL...DC

⑤ Tlačítko „TURBO“

Toto tlačítko aktivuje přímo oscilační funkci lamel a umožňuje tak dosáhnout lepšího rozložení vzduchu v prostoru.

Funkce „TURBO“ umožňuje dosáhnout přednastavenou teplotu v nejkratším možném čase. Pokud se toto tlačítko stiskne v „režimu chlazení“, tak zařízení fouká silně ochlazený chladicí vzduch při použití velmi vysokých otáček ventilátoru do místnosti.

⑥ Tlačítko „SELF CLEAN“

Toto tlačítko aktivuje funkci samočištění.

⑦ Tlačítka „▲“ a „▼“

Pomocí tlačítka „▲“ se požadovaná teplota zvýší až na 30 °C v kroku 1 °C.

Pomocí tlačítka „▼“ se požadovaná teplota sníží až na 17 °C v kroku 1 °C.

⑧ Tlačítko „LED“

Pomocí těchto tlačítek se vypíná a opět zapíná osvětlení displeje dálkového ovládání.

⑨ Tlačítko „FOLLOW ME“

Stisknutím tohoto tlačítka se zahájí funkce "Follow Me". Displej dálkového ovládání indikuje skutečnou teplotu v příslušném místě, kde se právě nachází dálkové ovládání. Dálkové ovládání vysílá tento signál do klimatizačního zařízení v intervalu 3 minut, pokud se znovu nestiskne tlačítko "Follow Me". Klimatizační jednotka přeruší funkci "Follow Me" automaticky, pokud se signál klimatizační jednotkou nepřijme během intervalu 7 minut.

⑩ Tlačítko „SILENT MODE“ / "FP"

Toto tlačítko aktivuje/deaktivuje tichý režim.

Rychlost ventilátoru se sníží na minimum.

V tomto režimu pracuje klimatizace zvláště tiše.

Pomocí tlačítka "FP" (Freeze-Protection) se aktivuje funkce ochrany proti zamrznutí a ta udržuje požadovanou hodnotu v režimu topení na cca 8 °C.

⑪ Tlačítko „TIMER ON“

Pomocí tohoto tlačítka se zahájí automatická doba zapnutí zařízení. Každý stisk tlačítka zvyšuje automatické nastavení času v kroku 30 minut. Pokud čas nastavení indikuje 10,0, tak každý stisk tlačítka zvyšuje automatické nastavení času v kroku 60 minut. Pro přerušení automatického nastavení času se automatická doba zapnutí jednoduše nastaví na 0,0.

⑫ Tlačítko „TIMER OFF“

Pomocí tohoto tlačítka se zahájí automatická doba vypnutí zařízení. Každý stisk tlačítka zvyšuje automatické nastavení času v kroku 30 minut. Pokud čas nastavení indikuje 10,0, tak každý stisk tlačítka zvyšuje automatické nastavení času v kroku 60 minut. Pro přerušení automatického nastavení času se automatická doba vypnutí jednoduše nastaví na 0,0.

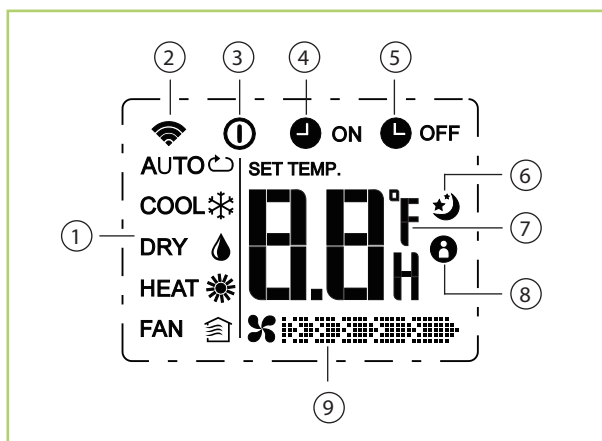
⑬ Tlačítko „DIRECT“

Pomocí tohoto tlačítka je určena pozice výstupních lamel. Lamely mění při každém novém stisknutí tlačítka "DIRECT" svoji pozici o 6 stupňů.

⑭ Tlačítko „SWING“

Toto tlačítko slouží k zastavení nebo ke spuštění horizontálních výstupních lamel v automatické funkci "Swing".

Indikace na LCD



Obr. 13: Indikace na LCD

- 1: Indikace provozních režimů - zobrazuje aktuální provozní režimy včetně automatiky (☺), chlazení (❄), odvlhčení (💧), topení (☀), ventilace (🌀) a zpět k provoznímu režimu automatika (☺).
- 2: Symbol přenosu signálu. Tento symbol se objeví, když jsou přenášeny signály z dálkového ovládání do vnitřní jednotky.
- 3: Symbol ZAP/VYP. Tento symbol se objeví, když se stiskne tlačítko "ON/OFF". Při dalším stisknutí tohoto tlačítka zhasne tato indikace.
- 4: Symbol TIMER ON. Tento symbol se objeví, když je zapnut TIMER ON.
- 5: Symbol TIMER OFF. Tento symbol se objeví, když je zapnut TIMER OFF.
- 6: Symbol Sleep. Tento symbol se objeví, když je aktivována funkce "Sleep". Při dalším stisknutí tohoto tlačítka zhasne tato indikace.
- 7: Symbol teploty/časovače. Ukazuje nastavení teploty (-17 °C ~ 30 °C). Pokud se nastaví provozní režim "FAN", nezobrazí se nastavení teploty. V režimu časovače se zobrazí nastavení ZAP a VYP ČASOVAČE.
- 8: Symbol FOLLOW ME. Tento symbol se objeví, když je aktivována funkce "Follow me".
- 9: Symbol rychlosti ventilátoru. Zde je indikována zvolená rychlost ventilátoru: AUTO (žádná indikace) a tři stupně rychlosti ventilátoru: 🌀 (pomalá), 🌀🌀 (střední) a 🌀🌀🌀 (rychlá). Rychlost ventilátoru je nastavena na "automatický" režim, když je aktivován buď provozní režim "Auto" nebo "Odvlhčení".



Všechny znázorněné symboly slouží na displeji LCD pro lepší přehled. Během provozu se objeví v okénku LCD pouze symboly relevantní pro příslušné funkce.

Funkce tlačítek

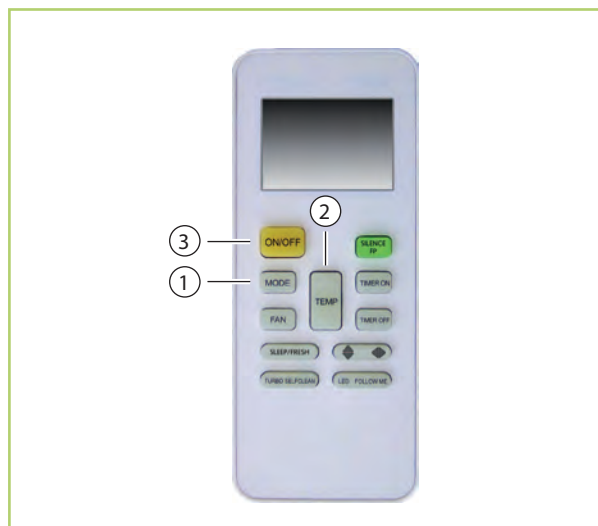
Přenos nastavení bude indikován na displeji rozsvícením symbolu.

Režim "Auto".

Zajistěte, aby byla vnitřní jednotka připojena k napájecímu napětí a aby byla zapnuta.

Indikace provozního režimu na indikačním panelu vnitřní jednotky začne blikat.

1. ➤ Stiskněte tlačítko **"MODE"** pro zvolení provozního režimu "Auto".
2. ➤ Stiskněte tlačítko **"UP/DOWN"** pro nastavení požadované teploty. Teplotu lze nastavit mezi 17 °C - 30 °C v kroku 1°.
3. ➤ Stiskněte tlačítko **"ON/OFF"** pro zapnutí klimatizačního zařízení.



Obr. 14: Režim "Auto".



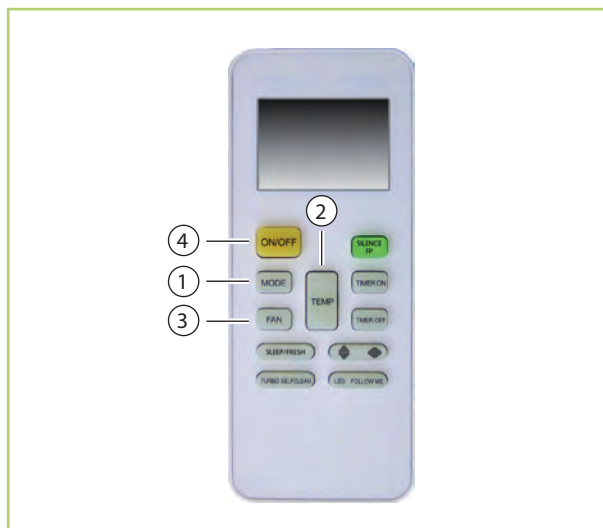
- V režimu "Auto" může klimatizační jednotka logicky volit mezi režimy "Chlazení", "Cirkulace" a "Topení" a to na základě snímání rozdílu mezi skutečnou teplotou v místnosti a teplotou nastavenou na dálkovém ovládní.
- V režimu "Auto" nelze nastavovat rychlost ventilátoru. Ta se ovládá automaticky.
- Pokud pro vás není příjemný režim "Auto", můžete požadovaný režim volit také manuálně.

REMKO BL...DC

Režim "Chlazení", "Topení" a "Cirkulace"

Zajistěte, aby byla vnitřní jednotka připojena k napájecímu napětí a aby byla zapnuta.

1. ➤ Stiskněte tlačítko **"MODE"** pro zvolení provozního režimu "chlazení", "topení" nebo "cirkulace".
2. ➤ Stiskněte tlačítko **"UP/DOWN"** pro nastavení požadované teploty. Teplotu lze nastavit mezi 17 °C - 30 °C v kroku 1°.
3. ➤ Stiskněte tlačítko **"FAN"** pro zvolení jednoho ze čtyř stupňů rychlosti ventilátoru (Auto, pomalá, střední a rychlá).
4. ➤ Stiskněte tlačítko **"ON/OFF"** pro zapnutí klimatizačního zařízení.



Obr. 15: Režim "Chlazení", "Topení" a "Cirkulace"



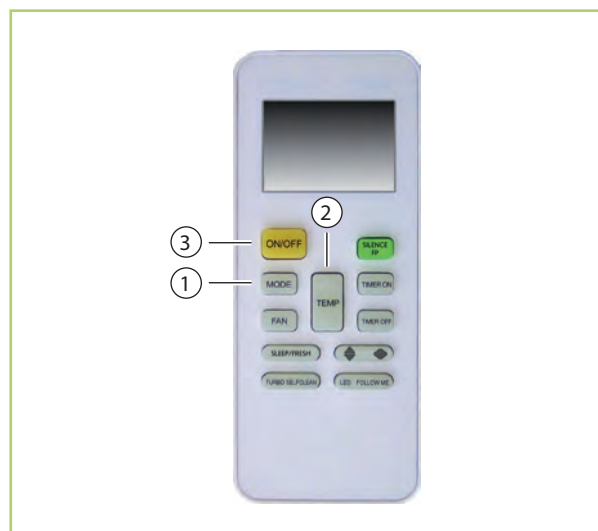
- V režimu "Ventilátor" není na dálkovém ovládání vidět nastavená teplota a teplotu v místnosti nelze kontrolovat. V tomto případě lze provést krok 1, 3 a 4.

Režim "odvlhčení"

Zajistěte, aby byla vnitřní jednotka připojena k napájecímu napětí a aby byla zapnuta.

Indikace provozního režimu na indikačním panelu vnitřní jednotky začne blikat.

1. ➤ Stiskněte tlačítko **"MODE"** pro zvolení provozního režimu "odvlhčení".
2. ➤ Stiskněte tlačítko **"UP/DOWN"** pro nastavení požadované teploty. Teplotu lze nastavit mezi 17 °C - 30 °C v kroku 1°.
3. ➤ Stiskněte tlačítko **"ON/OFF"** pro zapnutí klimatizačního zařízení.



Obr. 16: Režim "odvlhčení"



V režimu "Odvlhčení" nelze nastavovat rychlost ventilátoru. Ta se ovládá automaticky.

Režim "Časovač"

Stisknutím tlačítka "TIMER ON" lze nastavit čas "automatického zapnutí" a stisknutím tlačítka "TIMER OFF" lze nastavit čas "automatického vypnutí" zařízení.

Nastavení času "Auto-on" (automatické zapnutí)

1. ➔ Stiskněte tlačítko "TIMER ON". Dálkové ovládání indikuje "TIMER ON", poslední nastavení času "automatického zapnutí" a na displeji se objeví symbol "H". Nyní je již zařízení připraveno pro vynulování času "automatického zapnutí" a startuje se režim "TIMER ON".
2. ➔ Stiskněte ještě jednou tlačítko "TIMER ON" pro nastavení požadovaného času "Auto-on". Při každém stisknutí tlačítka se čas zvyšuje o půl hodiny mezi 0 a 10 hodin a o jednu hodinu mezi 10 a 24 hodin.
3. ➔ Po provedení tohoto nastavení vznikne sekundové zpoždění před tím, než dálkové ovládání předá signál do vnitřní jednotky. Potom po cca 2 sekundách zmizí z displeje LCD symbol "H" a nastavená teplota se znovu objeví na displeji.



Obr. 17: Režim "Časovač"

Nastavení času "Auto-off" (automatické vypnutí)

1. ➔ Stiskněte tlačítko "TIMER OFF". Dálkové ovládání indikuje "TIMER OFF" poslední nastavení času "automatického vypnutí" a na displeji se objeví symbol "H". Nyní je již zařízení připraveno pro vynulování času "automatického vypnutí" a zastavuje se režim "TIMER OFF".
2. ➔ Stiskněte ještě jednou tlačítko "TIMER OFF" pro nastavení požadovaného času "Auto-off". Při každém stisknutí tlačítka se čas zvyšuje o půl hodiny mezi 0 a 10 hodin a o jednu hodinu mezi 10 a 24 hodin.
3. ➔ Po provedení tohoto nastavení vznikne sekundové zpoždění před tím, než dálkové ovládání předá signál do vnitřní jednotky. Potom po cca 2 sekundách zmizí z displeje LCD symbol "H" a nastavená teplota se znovu objeví na displeji.



- Pokud zvolíte provoz s časovačem, přenáší dálkové ovládání automaticky signál časovače do vnitřní jednotky po zadanou dobu. Potom umístíte dálkové ovládání do místa, kde může být bezchybně přenášén signál do vnitřní jednotky.
- Efektivní provoz s nastavením času přes dálkové ovládání pro funkci časovače je omezen na následující nastavení:
0.5, 1.0, 1.5, 2.0, 2.5, 3.0, 3.5, 4.0, 4.5, 5.0, 5.5, 6.0, 6.5, 7.0, 7.5, 8.0, 8.5, 9.0, 9.5, 10, 11, 12, 13, 14, 15, 16, 17, 18, 19, 20, 21, 22, 23 a 24.

Příklady pro nastavení funkce TIMER (časovače)

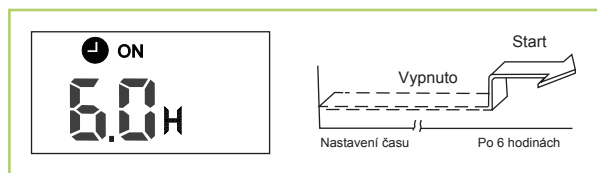
"TIMER-ON" (režim automatického zapnutí)

Funkce "TIMER-ON" je nutná, pokud chcete, aby se zařízení automaticky zapnulo před tím, než se vrátíte domů. Klimatizace se spustí do provozu automaticky podle nastaveného času.

Příklad:

Klimatizační zařízení se od časového okamžiku programování zapne za 6 hodin

1. ➔ Stiskněte tlačítko "TIMER-ON". Poslední nastavení provozní doby časovače a symbol "H" se objeví na displeji.
2. ➔ Stiskněte tlačítko "TIMER-ON", až se zobrazí "6.0H" v oblasti "TIMER-ON" na dálkovém ovládacím.
3. ➔ Počkejte 3 sekundy a v oblasti digitální indikace se znovu objeví teplota. Indikace "TIMER ON" zůstává rozsvícena a tato funkce je aktivována.



Obr. 18: Příklad "TIMER ON"

REMKO BL...DC

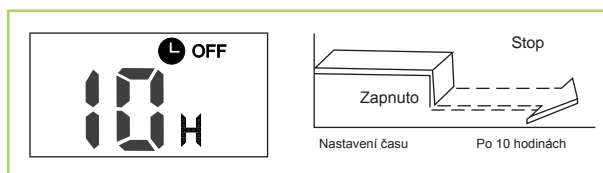
"TIMER-OFF" (režim automatického vypnutí)

Funkce "TIMER-OFF" je užitečná, pokud chcete, aby se zařízení automaticky vypnulo poté, když jdete do postele. Klimatizace se vypne z provozu automaticky podle nastaveného času.

Příklad:

Klimatizační zařízení se vypne za 10 hodin od časového okamžiku programování.

1. Stiskněte tlačítko "TIMER-OFF". Poslední nastavení provozní doby časovače a symbol "H" se objeví na displeji.
2. Stiskněte tlačítko "TIMER-OFF", až se zobrazí "10H" v oblasti "TIMER-OFF" na dálkovém ovládacím zařízení.
3. Počkejte 3 sekundy a v oblasti digitální indikace se znovu objeví teplota. Indikace "TIMER OFF" zůstává rozsvícena a tato funkce je aktivována.



Obr. 19: Příklad "TIMER OFF"

Kombinovaný TIMER (současné nastavení "TIMER-ON" a "TIMER-OFF")

"TIMER-OFF" ⇔ "TIMER-ON"

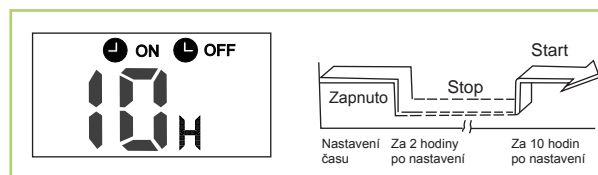
(zap ⇔ stop ⇔ start)

Tato funkce je užitečná, pokud chcete, aby se zařízení automaticky vypnulo poté, co chcete jít do postele a chcete zařízení automaticky zapnout, když vstáváte nebo se vracíte domů.

Příklad:

Klimatizační zařízení se má od okamžiku programování vypnout za 2 hodiny a o 10 hodin později se má opět zapnout.

1. Stiskněte tlačítko "TIMER-OFF".
2. Stiskněte tlačítko "TIMER-OFF" ještě jednou, až se zobrazí "2.0H" v oblasti "TIMER-OFF" na dálkovém ovládacím zařízení.
3. Stiskněte tlačítko "TIMER-ON".
4. Stiskněte tlačítko "TIMER-ON" ještě jednou, až se zobrazí "10H" v oblasti "TIMER-ON" na dálkovém ovládacím zařízení.
5. Počkejte 3 sekundy a v oblasti digitální indikace se znovu objeví teplota. Indikace "TIMER ON OFF" zůstává rozsvícena a tato funkce je aktivována.



Obr. 20: Příklad "TIMER OFF" / "TIMER ON"

"TIMER-ON" ⇔ "TIMER-OFF"

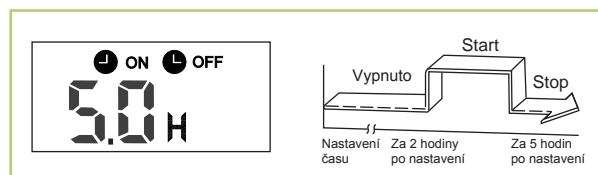
(vyp ⇔ start ⇔ stop)

Tato funkce je užitečná, aby se zařízení automaticky zapnulo před vaším probuzením a aby se opět vypnulo, když opustíte dům.

Příklad:

Klimatizační zařízení se má zapnout od okamžiku programování za 2 hodiny a po 5 hodinách se má potom opět vypnout.

1. Stiskněte tlačítko "TIMER-ON".
2. Stiskněte tlačítko "TIMER-ON" ještě jednou, až se zobrazí "2.0H" v oblasti "TIMER-ON" na dálkovém ovládacím zařízení.
3. Stiskněte tlačítko "TIMER-OFF".
4. Stiskněte tlačítko "TIMER-OFF" ještě jednou, až se zobrazí "5.0H" v oblasti "TIMER-OFF" na dálkovém ovládacím zařízení.
5. Počkejte 3 sekundy a v oblasti digitální indikace se znovu objeví teplota. Indikace "TIMER ON OFF" zůstává rozsvícena a tato funkce je aktivována.



Obr. 21: Příklad "TIMER ON" / "TIMER OFF"



Nastavení časovače ("TIMER ON" nebo "TIMER OFF"), které se provede přímo po nastaveném čase, bude aktivováno jako první.

Funkce SLEEP

U této funkce zvýší (v režimu chlazení) nebo sníží (v režimu topení) zařízení automaticky teplotu v prvních 2 hodinách o 1 °C za hodinu. Dalších 5 hodin potom se teplota udržuje konstantní. Potom se tato funkce zastaví.

Tato funkce může udržovat nejpříjemnější teplotu a šetří energii.



Obr. 22: Funkce "Sleep"



Pokud se mají lamely pohybovat do určité pozice, která by ovlivnila topný nebo chladicí účinek klimatizace, tak se automaticky změní směr pohybu.



Funkce "SLEEP" je k dispozici pouze v režimech "Chlazení", "Topení" a "Auto".

Nastavení směru proudění vzduchu

Použijte tlačítka "SWING" a "DIRECT" pro dosažení požadovaného směru proudění vzduchu.

1. ➤ Stiskněte tlačítko "DIRECT" pro potvrzení horizontální pozice výstupních lamel. Lamely mění při každém novém stisknutí tlačítka "DIRECT" svoji pozici o 6 stupňů.
2. ➤ Stisknutím tlačítka "SWING" se pohybují výstupní lamely automaticky nahoru a dolů.

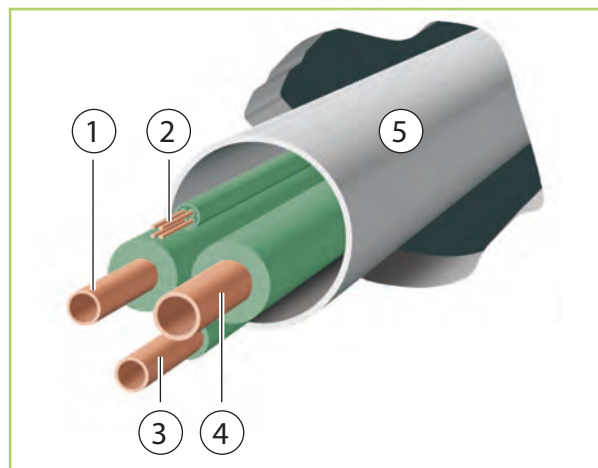
5 Montážní pokyny pro odborný personál

5.1 Důležitý pokyn před instalací

- Přemístěte přístroj v originálním obalu co nejbližší k místu montáže. Zabráňte tak poškození při transportu.
- Překontrolujte obsah balení z hlediska úplnosti a viditelných poškození zařízení. Nahlaste případné závady obratem smluvnímu partnerovi a expediční firmě.
- Zvedejte zařízení za rohy a ne za přípojky chladiva a odvodu kondenzátu.
- Vedení chladiva (vedení kapaliny a sací vedení), ventily a spojení jsou parotěsně izolovány. V případě potřeby se izoluje také vedení odvodu kondenzátu.
- Zvolte místo montáže, které zaručuje volný vstup a výstup vzduchu (viz odstavec „Minimální volný prostor“).
- Neinstalujte zařízení v bezprostřední blízkosti zařízení s intenzivním tepelným sáláním. Montáž v blízkosti tepelného sálání snižuje výkon zařízení.
- Otevřete uzavírací ventily vedení chladiva teprve po ukončení kompletní instalace.
- Uzavřete otevřené vedení chladiva proti vniknutí vlhkosti pomocí vhodných krytek, popř. lepicích pásek a neohýbejte nebo nestlačujte nikdy vedení chladiva.
- Vyhněte se zbytečným ohybům. Minimalizujte tak ztrátu tlaku ve vedení chladiva a zaručíte volný zpětný odtok oleje z kompresoru.
- Proveďte zvláštní opatření z hlediska zpětného vedení oleje, pokud je vnější jednotka umístěna nad vnitřní jednotkou (viz odstavec "Opatření pro zpětné vedení oleje").
- Pokud jednoduchá délka potrubí chladiva překročí 5 metrů, je nutné doplnit chladivo. Množství přídavného chladiva zjistíte prosím v kapitole "Přidání chladiva".
- Veškeré elektrické přípojky musí být provedené podle platných ustanovení DIN, VDE nebo ČSN.
- Upevněte elektrická vedení vždy správným způsobem do elektrických svorek. V opačném případě by mohlo dojít ke vzniku požáru.
- Použijte pro zařízení v rozsahu dodávky obsažený upevňovací materiál.
- Použijte (platí pouze pro stropní kazety) čtyři závěsy a příslušné háky pro zavěšení stropních kazet.
- Použijte v rozsahu dodávky obsažené izolované hadice odvodu kondenzátu jako přechodové díly na další odvod kondenzátu. Upevněte odtok kondenzátu pomocí přiložených svorek.

5.2 Průrazy stěnou

- Ve směru zevnitř ven je nutné zhotovit stěnový průraz o průměru nejméně 70 mm a sklonu 10 mm.
- Aby nedošlo k poškozením vedení, průraz uvnitř vypostrujte nebo např. vycpěte PVC trubicou (viz vyobrazení).
- Stěnový průraz po provedení montáže ze strany stavby uzavřete vhodnou těsnicí hmotou při současném dodržení předpisů protipožární ochrany. Nepoužívejte žádné cementové nebo vápenaté materiály!



Obr. 23: Průraz stěnou

- 1: Vedení kapaliny
- 2: Ovládací vedení
- 3: Vedení odvodu kondenzátu
- 4: Sací vedení
- 5: PVC-trubka

5.3 Montážní materiál

Vnitřní jednotka se upevní ze strany stavby pomocí 4 šroubů a nástěnného držáku.

Vnější jednotka se pomocí 4 šroubů upevní přes nástěnný držák ke stěně nebo se pomocí podlahové konzole upevní k podlaze.

5.4 Volba místa instalace

Vnitřní jednotka

Vnitřní jednotka je koncipována pro horizontální montáž na stěnu nad dveřmi. Lze ji však také použít v horní oblasti stěny (min. 1,75 m nad podlahou k horní hraně).

Vnější jednotka

Vnější jednotka je koncipována pro vodorovnou stacionární oblast v exteriéru. Místo pro instalaci zařízení musí být vodorovné, rovné a pevné. Kromě toho je zařízení zajištěno proti překlopení. Vnější jednotku lze umístit jak vně, tak také uvnitř budovy. Při vnější montáži dbejte prosím na následující pokyny pro ochranu zařízení před povětrnostními vlivy.

Děšť

Zařízení je nutné při instalaci na podlahu nebo pod strop montovat s volným prostorem min. 10 cm. Podlahová konzole se dodává jako příslušenství.

Slunce

Zkapalňovač vnější jednotky je dílem, ze kterého je předáváno teplo. Sluneční záření přidavně zvyšuje teplotu lamel a redukuje tak schopnost předávat teplo z lamelového výměníku. Vnější jednotka by podle možností měla být umístěna na severní straně příslušné budovy. Ze strany stavby je nutné v případě potřeby zhotovit zastínění. To lze provést malým zastřešením. Vystupující proud teplého vzduchu však tímto opatřením nesmí být ovlivněn.

Vítr

Pokud se zařízení instaluje převážně ve větrném prostředí, je nutné dbát na to, aby nebyl vystupující proud teplého vzduchu unášen hlavním směrem větru. Pokud to není možné, je nutné zajistit případně ze strany stavby ochranu před větrem. Dbejte na to, aby ochrana před větrem neovlivňovala přívod vzduchu do zařízení.

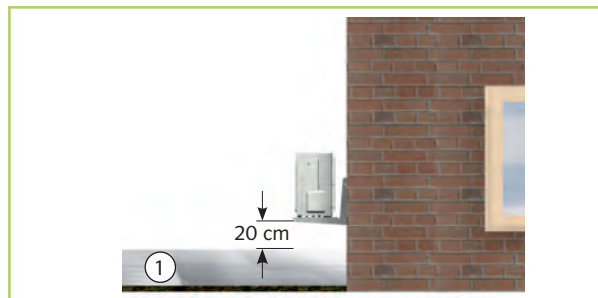


Obr. 24: Ochrana proti větru

1: Vítr

Sníh

V místech se silným sněžením je výhodnější montovat zařízení na stěnu. Montáž lze ale provést také v min. výšce 20 cm nad očekávanou výškou sněhu, aby se zamezilo vniknutí sněhu do vnější jednotky. Nástěnná konzole je k dispozici jako příslušenství.



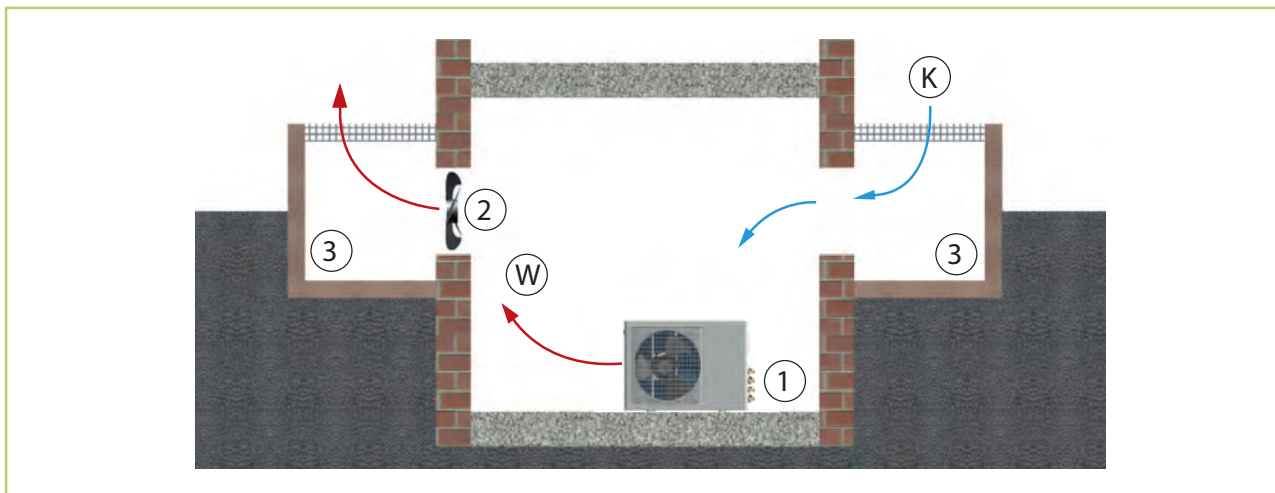
Obr. 25: Minimální vzdálenost od sněhu

1: Sníh

Instalace uvnitř budovy

- Zajistěte dostatečný odvod tepla, pokud bude vnější jednotka instalována ve sklepě, na půdě, ve vedlejších prostorách nebo v halách (Obr. 26).
- Instalujte přidavný ventilátor, který má stejný objemový průtok vzduchu jako ventilátor instalovaný ve vnější jednotce a který by dokázal kompenzovat přidavné tlakové ztráty vznikající ve vzduchových kanálech (Obr. 26).
- Dodržujte statické a jiné technické předpisy a podmínky vztahující se k budově a zajistěte případně také zvukovou izolaci.

REMKO BL...DC



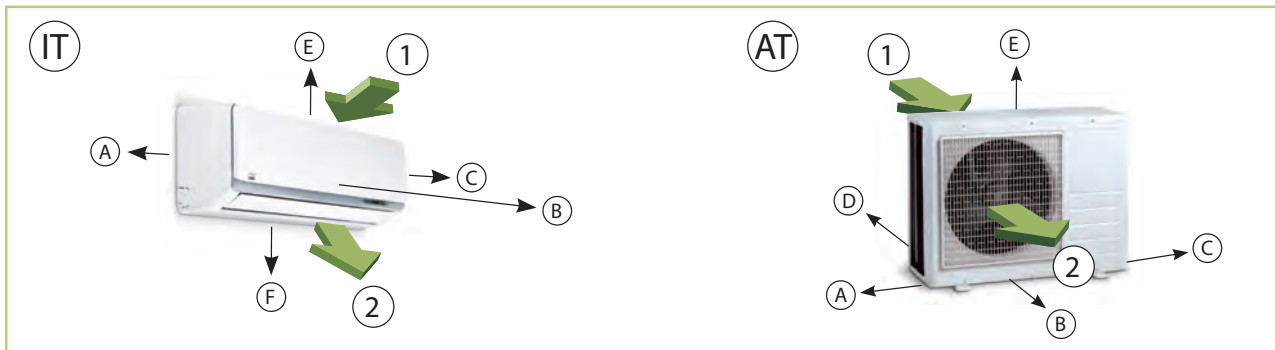
Obr. 26: Instalace uvnitř budovy

K: Studený čerstvý vzduch
 W: Teplý vzduch
 1: Vnější jednotka

2: Přídavný ventilátor
 3: Světelná šachta

5.5 Minimální volný prostor

Minimální volný prostor je určen pro údržbové a opravárenské práce a slouží také pro optimální rozložení vystupujícího vzduchu.



Obr. 27: Minimální volný prostor vnitřní a vnější jednotky

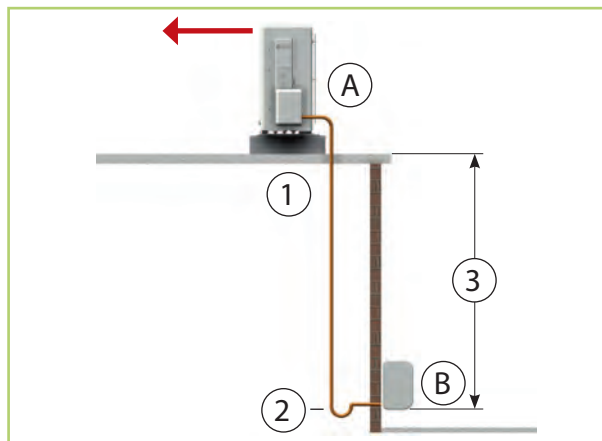
AT: Vnější jednotka
 IT: Vnitřní jednotka

1: Vstup vzduchu
 2: Výstup vzduchu

	Vnitřní jednotky	Vnější jednotky
Rozměry (mm)	BL 262-352 DC IT	BL 262-352 DC AT
A	120	150
B	1500	700
C	120	400
D	-	150
E	120	200
F	200	-

5.6 Opatření pro zpětné vedení oleje

Pokud je vnější jednotka umístěna ve vyšší úrovni než vnitřní jednotka, je nutné provést vhodná opatření pro zpětné vedení oleje. To se provede zpravidla pomocí olejového sifonu, který se instaluje na každých 2,5 metru stoupání.

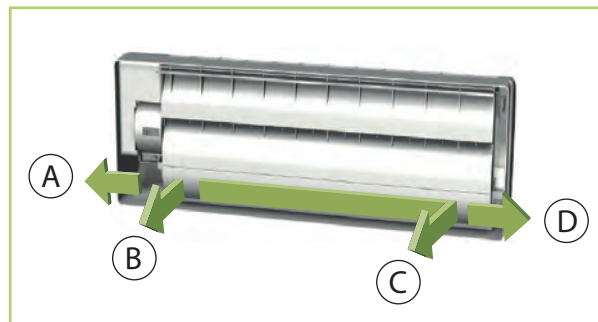


Obr. 28: Opatření pro zpětné vedení oleje

- A: Vnější jednotka
- B: Vnitřní jednotka
- 1: Olejový sifon v sacím vedení do vnější jednotky 1 x na každých 2,5 metru stoupání
- 2: Poloměr: 50 mm
- 3: Max. 10 m

5.7 Varianty připojení vnitřní jednotky

Následující varianty připojení lze použít pro vedení chladiva, kondenzátu a řídicí vedení.

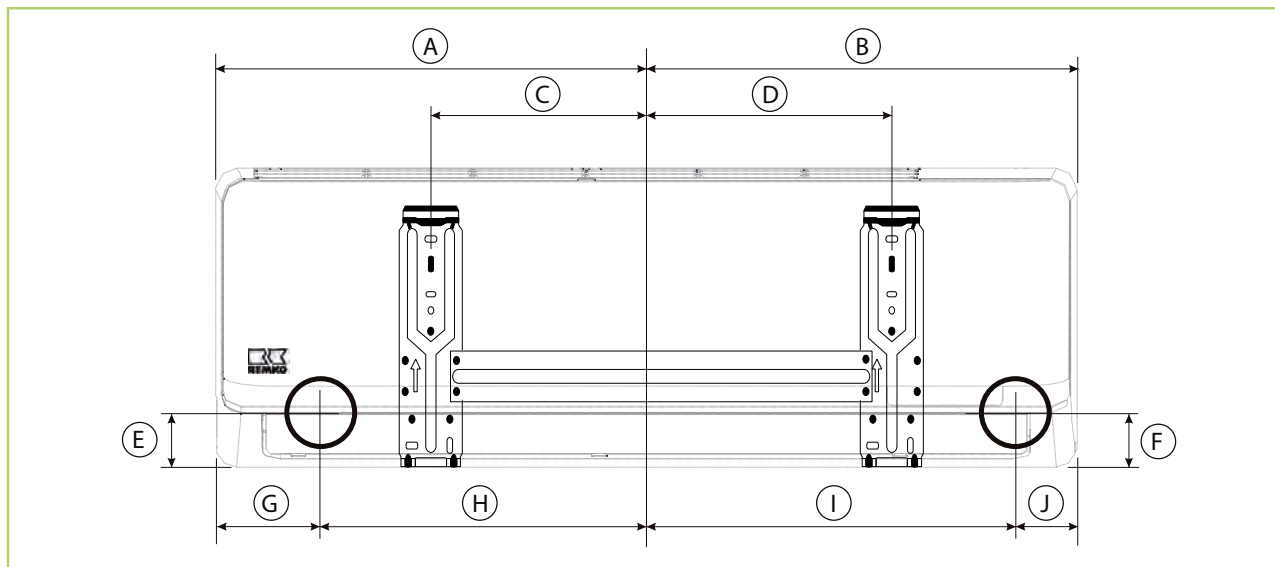


Obr. 29: Varianty připojení

- A: Zásuvka na zdi vpravo
- B: Vývod stěnou vpravo
- C: Vývod stěnou vlevo
- D: Vývod na stěně vlevo

REMKO BL...DC

5.8 Nástěnný držák vnitřní jednotky



Obr. 30: Montážní body nástěnného držáku BL 262-352 DC IT (čelní pohled, všechny rozměry v mm)

Typ zařízení/rozměry	A	B	C	D	E	F	G	h	I	J
BL 262 DC IT	375	375	275	165	45	45	37	273	346	100
BL 352 DC IT	417,5	417,5	230	210	45	45	60	355	315	100

(Všechny rozměry v mm)

Průměr průrazu pro trubku činí u všech typů zařízení 65 mm

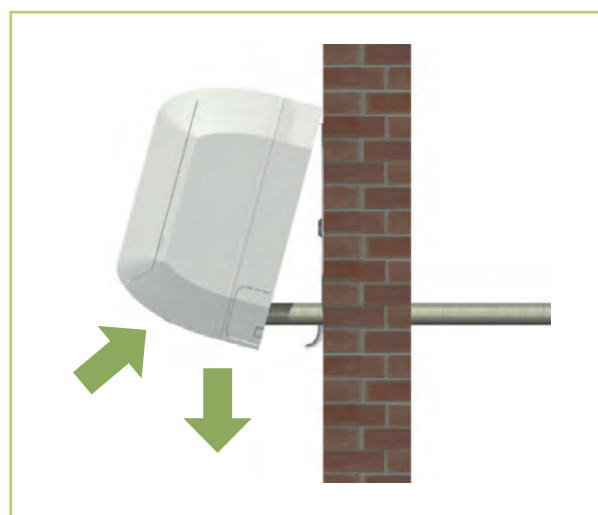
Nástěnné držáky zařízení je nutné upevnit vhodnými šrouby a hmoždinkami.

6 Instalace

6.1 Instalace vnitřní jednotky

Vnitřní jednotka se upevní pomocí nástěnného držáku při dodržení umístění strany výstupu vzduchu v dolní oblasti.

1. Označte si pomocí nástěnného držáku rozměry pro upevňovací body v místě stavby, která to staticky připouští.
2. Odstraňte případně vylamovací otvory na zařízení.
3. Připojte vedení chladiva, elektrické vedení a vedení odvodu kondenzátu k vnitřní jednotce, jak je popsáno níže.
4. Zavěste vnitřní jednotku při jejím lehkém naklonění dozadu do nástěnného držáku a přitlačte potom spodní stranu zařízení proti držáku.
5. Překontrolujte ještě jednou vodorovné vyrovnání zařízení. (Obr. 31)



Obr. 31: Vodorovné vyrovnání

Nástěnné držáky zařízení je nutné upevnit vhodnými šrouby a hmoždinkami.

6.2 Připojení vedení chladiva

Připojení vedení chladiva ze strany stavby je provedeno na pravé straně vnější jednotky.

1. ➤ Instalujte vnější jednotku na stěnovou popř. podlahovou konzoli na staticky přípustné díly budovy (dbejte na instalační pokyny pro konzoli).
2. ➤ Zajistěte, aby se žádný zvuk tělesa nepřenášel do části budovy. Přenos zvuku tělesa se omezí pomocí tlumičů vibrací!

! UPOZORNĚNÍ!

Instalaci smí provádět pouze autorizovaný odborný personál.

! POZOR!

Obě zařízení jsou již z výroby vybavena náplní chladiva. Během instalace je nutné mít vždy příslušný ochranný oděv.

! UPOZORNĚNÍ!

Použit se smí pouze nástroje doporučené pro použití v oblasti chlazení.

6.3 Připojení rychlospojek

Připojení vedení chladiva ze strany stavby je provedeno na pravé straně vnější jednotky. Předem naplněné vedení chladiva se pomocí systému adaptéru pro rychlé připojení spojí s vnější jednotkou. Po provedení montáže se všechny spoje musí parotěsně izolovat. Následující pokyny popisují instalaci trubek chladiva vnitřní jednotky k vnější jednotce.

1. ➤ Demontujte z výroby namontované plastové kryty na vnější jednotce (Obr. 32).

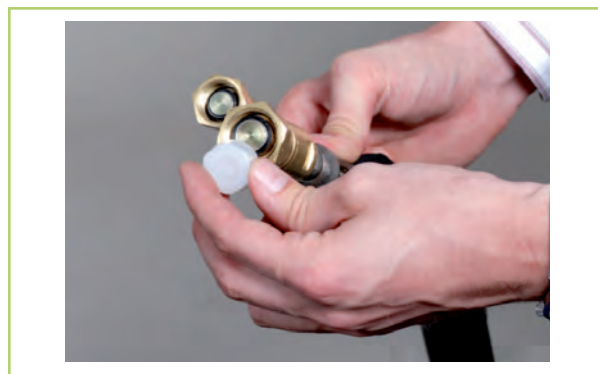


Obr. 32: Demontáž plastových krytů

2. ➤ Demontujte zelené/černé ochranné krytky na rychlospojkách vnější jednotky a na flexibilním vedení chladiva vnitřní jednotky (Obr. 33 a Obr. 34).



Obr. 33: Demontáž ochranných krytek



Obr. 34: Demontáž ochranných krytek

REMKO BL...DC

3. ➤ Před propojením vedení chladiva překontrolujte, zda jsou příslušné rychlospojky umístěny přímo proti sobě (Obr. 35).



Obr. 35: Pozice rychlospojek

4. ➤ Spojení vedení chladiva s přípojkami přístroje proveďte nejprve ručně a zajistěte tak jejich správné usazení.
5. ➤ Instalujte nejprve sací vedení s větším průměrem (Obr. 36).

! UPOZORNĚNÍ!

Dbejte při připojování vedení chladiva na popisky "Außenteil Oben" (vnější jednotka nahoře) a "Außenteil Unten" (vnější jednotka dole) a **nedbejte** na barevně označené uzavírací krytky. Dbejte na průměr vedení. Aby byla zaručena funkce zařízení, musí se vzájemně spojit vedení se stejnými průřezy!

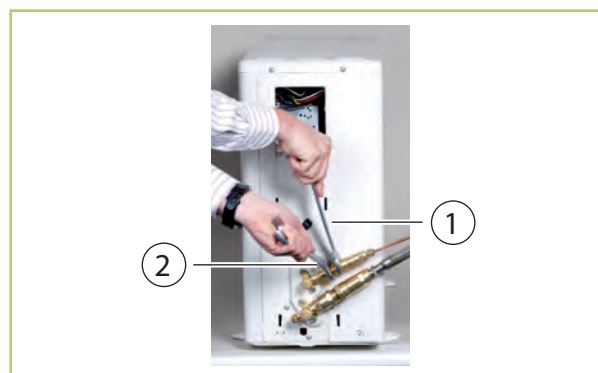


Obr. 36: Instalace vnější jednotky



Obr. 37: Instalace vnitřní jednotky

6. ➤ Upevněte definitivně šroubení pomocí 2 stranových klíčů s vhodnou velikostí. Přidržte během šroubování v každém případě protikus druhým stranovým klíčem (Obr. 38).



Obr. 38: Dotažení šroubení

- 1: Utažení prvním stranovým klíčem
2: Přidržení druhým stranovým klíčem
7. ➤ Otevřete před zapnutím zařízení uzavírací kohouty pomocí imbusového klíče!

Rozměry potrubí j'palcích	Utahovací moment v Nm
1/4"	15-20
3/8"	33-40
1/2"	50-60
5/8"	65-75
3/4"	95-105

⚠ POZOR!

Otevřete uzavírací kohouty až po kompletním dokončení montáže rychlospojek a **před zapnutím zařízení!**

6.4 Kontrola těsnosti

Když jsou zhotoveny veškeré spoje, připojí se stanice s manometrem na příslušnou přípojku ventilku, pokud je k dispozici:

červená = malý ventil = vysoký tlak

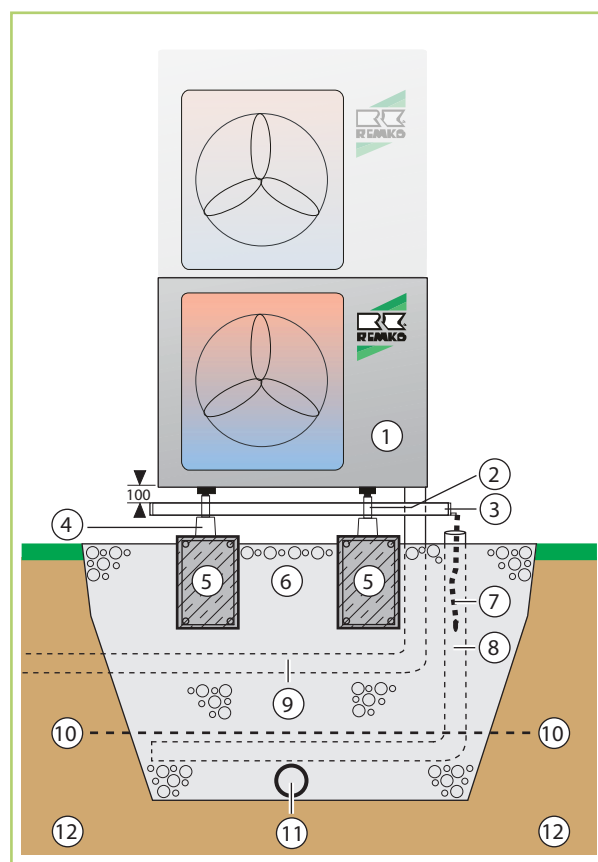
modrý = velký ventil = tlak v sání

Pro kontrolu těsnosti se vytvořené spoje postříkají sprejem pro hledání úniků. Pokud jsou zde vidět bublinky, tak spoj není správně proveden. Potom pevně utáhněte šroubení.

! UPOZORNĚNÍ!

Únik chladiva vede ke změně klimatu. Chladivo s malým potenciálem skleníkových plynů přispívá k menšímu zahřívání zemského povrchu než chladivo s vyšším potenciálem skleníkových jevů. Neprovádějte žádné práce na okruhu chlazení a nedemontujte zařízení - vždy využijte odborný personál.

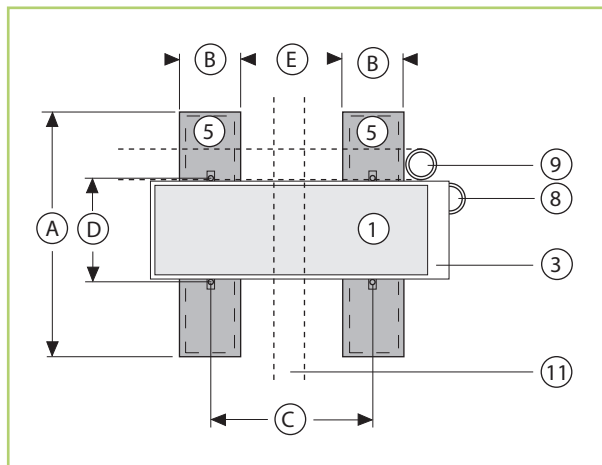
7 Přípojka kondenzátu a zajištěný odvod



Obr. 39: Odvod kondenzátu, odvod kondenzátu do podezdívky (řez)

- 1: Vnější modul
- 2: Rameno
- 3: Vana pro zachycení kondenzátu
- 4: Podlahová konzole
- 5: Osvědčená podezdívka $V \times \text{Š} \times H = 300 \times 200 \times 800$ mm
- 6: Štěrková vrstva pro vsakování
- 7: Odtok kondenzátu - topení
- 8: Kanál pro odvod vody
- 9: Ochranná trubka pro vedení chladiva a elektrické propojovací vedení (teplotně odolná do minimálně 60 °C)
- 10: Hranice zámrazu
- 11: Trubka drenáže
- 12: Zemina

REMKO BL...DC



Obr. 40: Rozměrový výkres podezdívky (pohled shora)

Označení 1,3,5,8,9 a 11 zjistíte v legendě pro Obr. 39

Rozměrový výkres podezdívky

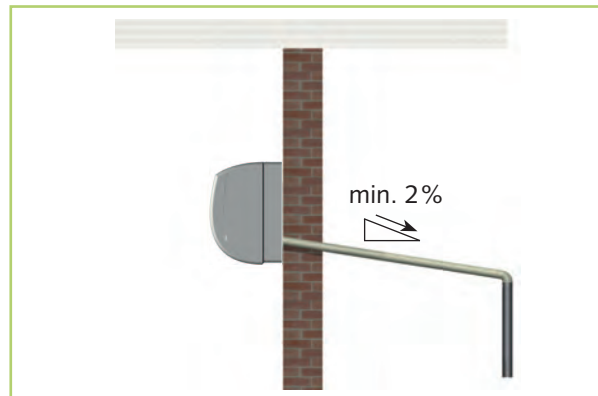
Rozměr	Hodnota v mm
A	800
B	200
C	530
D	290
E	330

Přípojka pro odvod kondenzátu

Na základě podkročení rosného bodu na lamelovém zkapalňovači dojde během **topného provozu** k tvoření kondenzátu.

Pod přístrojem je nutné namontovat vanu na kondenzát, která může odvést vyskytující se kondenzát.

- Ze strany stavby zajištěné potrubí na odvod kondenzátu je nutné zabudovat se sklonem nejméně 2 %. V případě potřeby zajistěte provedení izolací vůči difuzi par.
- Pokud se provoz přístroje realizuje při venkovních teplotách nižších než 4 °C, zajistěte uložení potrubí kondenzátu s ochranou proti zamrznutí. Proti zamrznutí je nutné chránit rovněž dolní kryt tělesa a vanu kondenzátu s cílem zajištění trvalého odtoku kondenzátu. V případě potřeby je nutné použít průvodní ohřev potrubí.
- Po dokončení uložení potrubí zkontrolujte volný odtok kondenzátu a zajistěte trvalou těsnost.



Obr. 41: Přípojka pro odvod kondenzátu vnitřní jednotky

Zajištěný odvod při výskytu netěsností

S REMKO odlučovačem oleje OA 2.2 budou splněny níže uvedené požadavky regionálních předpisů a zákonů.

! UPOZORNĚNÍ!

Na základě regionálních předpisů nebo zákonů na ochranu životního prostředí, např. zákon o hospodaření s vodou, může být požadováno za účelem prevence proti nekontrolovaným odváděním v případě výskytu netěsností provedení vhodných opatření s cílem zajistit bezpečnou likvidaci unikajícího oleje z chladicího zařízení nebo média s nebezpečným potenciálem.

8 Elektrické připojení

8.1 Všeobecné pokyny

U zařízení se instaluje přípojka napájecího napětí u vnější jednotky a ovládací jednotky u vnitřní jednotky.

NEBEZPEČÍ!

Veškeré elektrické instalace musí provést specializovaná firma. Montáž elektrických přípojek se provádí ve stavu bez napětí.

VAROVÁNÍ!

Všechna elektrická vedení je nutné dimenzovat a instalovat podle platných předpisů.



Doporučujeme realizovat ovládací vedení jako stíněné vedení.



Veškerá elektrická konektorová a svorková spojení zkontrolujte z hlediska jejich pevného usazení a trvalého kontaktu a v případě potřeby je utáhněte.

8.2 Připojení vnitřní jednotky

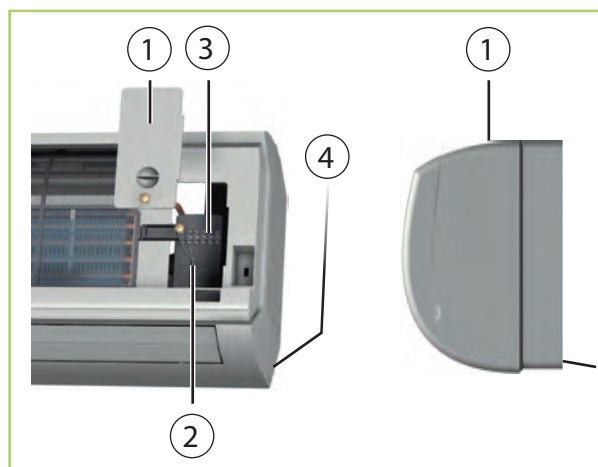
- Doporučujeme instalovat ze strany stavby hlavní vypínač nebo vypínač pro opravy v blízkosti vnější jednotky.
- Svorkové lišty přípojek jsou umístěny na zadní straně zařízení. Po instalaci lze provádět měření po demontáži krytu na přední straně.
- Pokud se u zařízení použije čerpadlo kondenzátu dodávané jako příslušenství, je případně při použití vypínacího kontaktu čerpadla potřebné přidat relé pro zvýšení spínacího výkonu při odpojování kompresoru.

V rozsahu dodávky zařízení je deset metrů dlouhé, čtyřžilové ovládací vedení pro spojení vnitřní a vnější jednotky. V ovládacím vedení do vnější jednotky je umístěno také datové vedení, které realizuje komunikaci mezi vnitřní a vnější jed-

notkou. Takto se reguluje přizpůsobení topného popř. chladicího výkonu a přenášejí se poruchová hlášení do vnitřní jednotky. Pokud délka tohoto vedení nepostačuje, lze ovládací vedení prodloužit u vnitřní jednotky.

Provedte připojení následovně:

1. ➤ Otevřete mřížku vstupu vzduchu.
2. ➤ Uvolněte kryty na pravé straně (Obr. 42).
3. ➤ Uvolněte ovládací vedení na bloku přípojek a potom ovládací vedení demontujte.
4. ➤ Připojte ze strany stavby položené ovládací vedení ke svorkám (Obr. 42).
5. ➤ Propojte ze strany stavby položené ovládací vedení odborně s dodávaným ovládacím vedením.
6. ➤ Zapojte konektor ovládacího vedení do příslušné zásuvky na vnější jednotce.
7. ➤ Smontujte zařízení.



Obr. 42: Připojení vnitřní jednotky

- 1: Kryt
- 2: Odlehčení tahu
- 3: Svorkovnice ovládacích vedení
- 4: Ovládací vedení z vnější jednotky

REMKO BL...DC

8.3 Připojení vnější jednotky

Pro připojení vedení postupujte následujícím postupem:

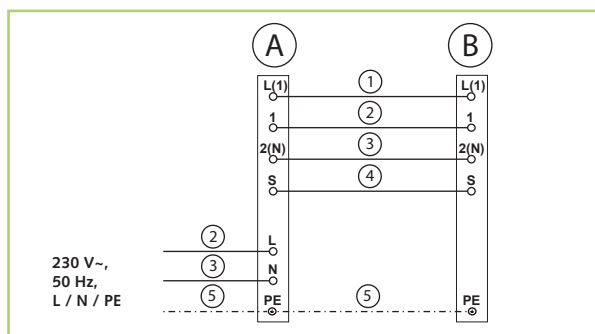
1. ▶ Demontujte kryt na boční stěně.
2. ▶ Zvolte průřez připojovacího vedení podle předpisů.
3. ▶ Upevněte vedení na svorky podle schématu připojení.
4. ▶ Upevněte vedení pomocí odlehčení tahu a smontujte potom celé zařízení.



Obr. 43: Připojení vnější jednotky

8.4 Elektrické schéma připojení

Přípojka BL 262-352 DC

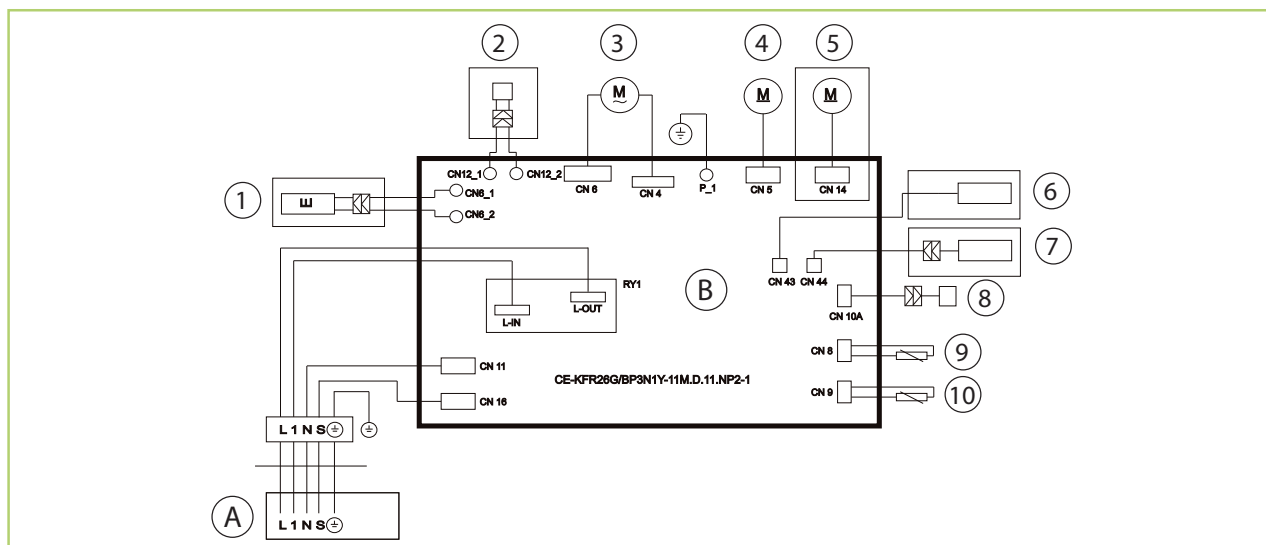


Obr. 44: Elektrické schéma připojení

- A: Vnější jednotka
B: Vnitřní jednotka
1: Ovládací vodič
2: Vnější vodič
3: Nulový vodič
4: Datový vodič
5: Ochranný vodič

8.5 Elektrické schéma zapojení

Vnitřní jednotky BL 262-352 DC IT



Obr. 45: Elektrické schéma zapojení

A: Přívodní vedení vnější jednotky

B: Deska ovládání

1: Topení (neobsazeno)

2: Iontový generátor

3: Motor ventilátoru výparníku

4: Swing motor 1

5: Swing motor 2 (neobsazeno)

6: Mikrosplínač (neobsazeno)

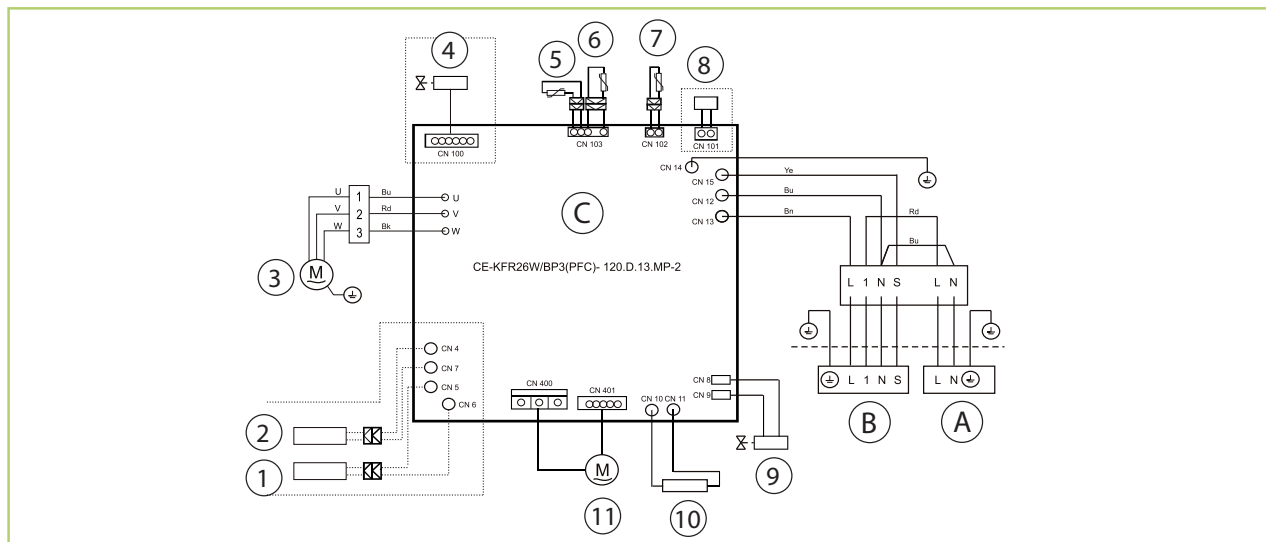
7: Plasma (neobsazeno)

8: Displej

9: Senzor cirkulace

10: Senzor výparníku

Vnější jednotky BL 262-352 DC AT



Obr. 46: Elektrické schéma zapojení

A: Přívodní vedení

B: Vnitřní jednotka

C: Deska ovládání

1: Topení 1

2: Topení 2 (volitelné)

3: Kompresor

4: Vstřikovací ventil

5: Senzor venkovního vzduchu

6: Senzor zkapalňovače

7: Senzor horkého plynu

8: Senzor kompresoru

9: 4cestný ventil

10: Reaktor

11: Ventilátor zkapalňovače

9 Před uvedením do provozu

Před prvním uvedením zařízení do provozu a po zásazích do okruhu chlazení je nutné provést následující kontroly a dokumentovat tyto v protokolu uvedení do provozu:

- Přezkoušení všech vedení chladiva a ventilů chladiva pomocí spreje pro hledání úniků nebo mýdlové vody.
- Přezkoušení vedení chladiva a izolace z hlediska poškození.
- Přezkoušení elektrických spojů mezi vnitřní jednotkou a vnější jednotkou z hlediska správné polaritě.
- Přezkoušení všech upevnění, uchycení atd. z hlediska správného uchycení a polohy.

10 Uvádění do provozu

! UPOZORNĚNÍ!

Uvádění do provozu smí provádět pouze speciálně vyškolený odborný personál a musí to podle osvědčení odpovídajícím způsobem dokumentovat.

Po připojení a přezkoušení všech konstrukčních dílů lze systém uvést do provozu. Pro zajištění správné funkce se před předáním provozovateli provede kontrola funkcí, aby se zjistily případné nesrovnalosti během provozu zařízení.

! UPOZORNĚNÍ!

Překontrolujte těsnost uzavíracího ventilu a krytek ventilu po každém zásahu do okruhu chlazení. Použijte případně příslušné materiály pro utěsnění.

Funkční kontrola a testovací běh

Přezkoušení následujících bodů:

- Utěsnění vedení chladiva.
- Rovnoměrný chod kompresoru a ventilátoru.
- Předávání studeného vzduchu ve vnitřním zařízení a ohřátého vzduchu ve vnějším zařízení v režimu chlazení.
- Přezkoušení funkce vnitřní jednotky a všech programových postupů.
- Kontrola povrchové teploty sacího vedení a zjištění přehřívání výparníku. Přidržujte pro měření teploty teploměr na sacím vedení a odečtěte od změřené teploty na manometru odečtenou teplotu bodu varu.
- Dokumentace změřených teplot v protokolu uvádění do provozu.

Funkční test provozního režimu chlazení a topení

- 1.** ▶ Sejměte krytky z ventilů.
- 2.** ▶ Začněte uvádění do provozu tím, že krátce otevřete uzavírací ventily vnější jednotky, až bude manometr indikovat tlak cca 2 bary.
- 3.** ▶ Překontrolujte těsnost všech zhotovených spojů pomocí spreje pro hledání úniků a vhodných zařízení pro hledání úniků.
- 4.** ▶ Pokud nezjistíte žádný únik, otevřete uzavírací ventily jejich otočením proti směru hodinových ručiček pomocí šestihranného klíče až na doraz. Pokud se zjistí netěsnosti, je nutné znovu zhotovit chybný spoj. Potom je povinně nutné provést nové vakuování a vysušení.
- 5.** ▶ Zapněte hlavní vypínač popř. pojistky ze strany stavby.
- 6.** ▶ Zapněte zařízení pomocí dálkového ovládání a zvolte režim chlazení, maximální otáčky ventilátoru a nejnižší požadovanou teplotu.
- 7.** ▶ Změřte přehřívání, vnější teplotu, vnitřní teplotu, vystupující teplotu a teplotu výparníku, zaznamenejte tyto hodnoty do protokolu uvádění do provozu a překontrolujte všechna regulační zařízení, ovládací zařízení a pojistná zařízení z hlediska funkce a správného nastavení.
- 8.** ▶ Překontrolujte ovládání zařízení pomocí funkcí popsaných v kapitole „Obsluha“. Časovač, nastavení teploty, nastavení rychlosti ventilátoru a přepnutí do režimu cirkulace popř. odvlhčení.
- 9.** ▶ Překontrolujte funkci odvádění kondenzátu tím, že do vany kondenzátu nalejete destilovanou vodu. K tomu účelu se doporučuje použít lahev s hubicí, pomocí které lze vodu nalít do vany kondenzátu.
- 10.** ▶ Přepněte vnitřní jednotku do režimu topení.
- 11.** ▶ Překontrolujte během testovacího běhu všechna výše popsaná bezpečnostní zařízení z hlediska funkce.
- 12.** ▶ Zaznamenejte změřená data do protokolu uvádění do provozu a předejte jej provozovateli zařízení.
- 13.** ▶ Odpojte manometr. Dbejte na přítomnost těsnění v krytkách.
- 14.** ▶ Namontujte všechny demontované díly.

11 Odstranění poruch, analýza chyb a servis

11.1 Odstranění poruch a servis

Zařízení a komponenty jsou vyrobeny pomocí nejmodernějších výrobních postupů a několikrát je u nich kontrolována bezchybná funkce. Pokud se přesto vyskytnou poruchy, překontrolujte prosím funkce podle níže uvedeného seznamu. U zařízení s vnitřní a vnější jednotkou je nutné dbát také na pokyny uvedené v kapitole „Odstranění poruch a servis“ u obou návodů k obsluze. Když se provedou všechny kontroly funkcí a zařízení ještě nepracuje bezchybně, uvědomte prosím svého odborného prodejce!

Funkční poruchy

Porucha	Možné příčiny	Kontrola	Odstranění
Zařízení se nespustí nebo se samočinně vypne	Výpadek napájení, podpětí, síťová pojistka je přepálená / je vypnut hlavní vypínač	Pracují jiná elektrická zařízení?	Zkontrolujte napětí a v případě potřeby vyčkejte na opětné zapnutí
	Poškozené přívodní síťové vedení	Pracují jiná elektrická zařízení?	Oprava odbornou firmou
	Čekací čas po zapnutí je příliš krátký	Uplynulo od nového startu cca 5 minut?	Naplánovat delší čekací časy
	Pracovní teplota nedosažena/překročena	Pracují ventilátory vnitřní a vnější jednotky?	Dbejte na rozsahy teplot u vnitřní a vnější jednotky
	Přepětí v důsledku bouřky	Nebyly v poslední době regionální bouřky?	Vypnutí síťové pojistky a její nové zapnutí. Kontrola odborníkem
	Porucha externího kondenzačního čerpadla	Došlo u čerpadla k poruchovému odpojení?	Překontrolovat příčinu a vyčistit čerpadlo
	Spustilo čidlo vysokého/nízkého tlaku	Překontrolovat tlak chladiva a případně vyhledat únik	Odstranit únik a provést opětné uvedení do provozu
Zařízení nereaguje na dálkové ovládání	Vysílací vzdálenost příliš velká / příjem je rušen	Zní na vnitřní jednotce při stisku tlačítka signalizační tón?	Snižte vzdálenost pod 6 m nebo změňte místo ovládání
	Poškozené dálkové ovládání	Pracuje zařízení v manuálním provozu?	Vyměnit dálkové ovládání
	Přijímací popř. vysílací díl je vystaven přímému slunečnímu záření	Je funkce zajištěna při zastínění?	Zastíňte vysílací popř. přijímací díl
	Elektromagnetická pole ruší přenos	Je funkce zajištěna po vypnutí případného zdroje rušení?	Žádný přenos signálu při současném provozu zdroje rušení
	Tlačítko FB je zachyceno / dvojité stisknutí tlačítka	Objeví se na displeji symbol "vysílání"?	Odblokovat tlačítko / tlačítko stisknout pouze jednou
	Jsou vybity baterie dálkového ovládání	Jsou vloženy nové baterie? Je indikace neúplná?	Vložte nové baterie

Porucha	Možné príčiny	Kontrola	Odstranění
Zařízení pracuje se sníženým chladicím/topným výkonem nebo nemá žádný výkon	Filtr je znečištěn / otvory pro přívod nebo vývod vzduchu jsou zablokovány cizími tělesy	Byly vyčištěny filtry?	Provést vyčištění filtrů
	Otevřete dveře a okna. Tepelný popř. chladicí výkon byl zvýšen	Došlo ke stavebním nebo uživatelským změnám?	Zavřít okna a dveře / namontovat přídatná zařízení
	Není nastaven provoz chlazení/topení	Je aktivován symbol chlazení na displeji?	Opravte nastavení zařízení
	Lamely vnější jednotky jsou zablokovány cizími tělesy	Pracuje ventilátor vnější jednotky? Jsou volné lamely výměníku?	Překontrolujte ventilátor nebo zimní regulaci, snižte odpor vzduchu
	Netěsnost v okruhu chlazení.	Je vidět jinovatku na lamelách výměníku vnitřní jednotky?	Údržba odbornou firmou
	Vnější jednotka je zamrznutá	Překontrolovat vnější jednotku. Jsou správně umístěna čidla kazety u vnější jednotky?	Odmrazit a čidla namontovat tam, kde byla největší vrstva ledu
Vytékání kondenzační vody ze zařízení	Odtoková trubka ze sběrného zásobníku je zablokována/poškozena	Je zaručen odvod kondenzátu?	Vyčistěte odtokovou trubku a sběrný zásobník
	Je poškozeno externí čerpadlo pro odvod kondenzátu popř. plovák	Je záchytná vana plná vody a čerpadlo nepracuje?	Čerpadlo nechejte opravit odbornou firmou
	Ve vedení kondenzátu není odtékající kondenzát	Je vedení odvodu kondenzátu položeno ve spádu a není zablokováno?	Položte vedení kondenzátu do spádu popř. jej vyčistěte
	Kondenzát není odváděn	Je vedení odvodu kondenzátu volné a je položeno ve spádu? Pracuje čerpadlo odvodu kondenzátu a plovákový spínač?	Položte vedení odvodu kondenzátu do spádu popř. jej vyčistěte. Je poškozen plovákový spínač popř. čerpadlo kondenzátu a tyto díly je nutné vyměnit
	Plovák se zachytil nebo byl zachycen v důsledku vysokého podílu nečistot	Blikají LED na přijímacím dílu vnitřní jednotky?	Nechejte vyčistit odbornou firmou

REMKO BL...DC

Indikace poruchy vnitřní jednotky

Indikace	Příčina	Co je nutné udělat?
E0	Porucha EEPROM	Viz analýza závad
E1	Chyba komunikace mezi vnější jednotkou a vnitřní jednotkou	Kontaktujte odbornou firmu
E2	Zapnula se kontrola fáze	Překontrolujte propojení
E3	Motor ventilátoru výparníku má příliš nízké otáčky / je vadný	Viz analýza závad
E4	Vadný senzor cirkulace vzduchu vnitřní jednotky / spojení přerušeno (T1)	Překontrolujte spoje a konektory
E5	Poškozený senzor registru vnitřní jednotky / spojení přerušeno (T2)	Překontrolujte spoje a konektory
EC	Režim chlazení: žádný chladicí výkon po 30 min. Topný provoz: žádný topný výkon po 30 min.	Kontaktujte odbornou firmu
F1	Poškozený senzor cirkulace vzduchu vnější jednotky / spojení přerušeno (T4)	Překontrolujte spoje a konektory
F2	Poškozený senzor registru vnější jednotky / spojení přerušeno (T3)	Překontrolujte spoje a konektory
F3	Poškozený senzor horkého plynu vnější jednotky / spojení přerušeno (T5)	Překontrolujte spoje a konektory
F4	EEPROM porucha vnější jednotky	Odpojte na 1 minutu napájení. Kontaktujte odbornou firmu.
F5	Otáčky ventilátoru zkapalňovače nejsou v pořádku	Viz analýza závad
P0	Zapnula kontrola otáček kompresoru (modul invertoru)	Překontrolujte připojení CN4, CN1 na desce ve vnější jednotce / kontaktujte odbornou firmu
P1	Zapnula přepětová ochrana vnější jednotky (250 V)	Překontrolujte připojovací vedení síťového napětí
P2	Zapnula ochrana překročení teploty (Klixon) kompresoru.	Překontrolujte množství chladiva a hodnotu odporu senzoru u kompresoru (normální je 0 Ω)
P3	Zapnula ochrana překročení proudu kompresoru.	Překontrolujte odpory vinutí kompresoru (1 Ω = U-V / U-W / V-W)

11.2 Analýza chyb vnitřní jednotky

Porucha E0: Porucha EEPROM

Vypněte zařízení na přibližně 5 sekund. Je porucha nadále zobrazena na displeji?		
↓ ANO		
Je čip EEPROM správně umístěn v desce?	NE →	Správně zasuňte čip EEPROM.
↓ ANO		
Vyměňte desku vnitřní jednotky.		

Porucha E1: Chyba komunikace mezi vnitřní jednotkou a vnější jednotkou

Vypněte zařízení na přibližně 5 sekund. Je porucha nadále zobrazena na displeji?		
↓ ANO		
Překontrolujte všechna propojovací vedení mezi vnitřní jednotkou a vnější jednotkou a spojení k deskám podle schématu zapojení. Jsou všechny kabely správně připojeny?		
↓ ANO		
Změřte napětí na svorkách S a N u vnější jednotky. Je zde napětí +24 V?	NE →	Je správně zapojena kabeláž k vnitřní jednotce?
↓ ANO		↓ ANO
Je správně zapojena kabeláž k vnější jednotce?		Vyměňte desku řízení u vnitřní jednotky.
↓ ANO		
Vyměňte hlavní desku vnější jednotky.	NE →	Zmizela porucha?

Porucha E2: Zapnula se kontrola fáze

Jsou správně připojeny všechny spoje kabelů a je připojeno napájecí napětí k vnější jednotce?	NE →	Vyměňte případně všechna elektrická propojení.
↓ ANO		
Deska řízení vnitřní jednotky je vadná. Prosím vyměňte.		

REMKO BL...DC

Porucha E3: Otáčky ventilátoru nejsou správné

Vypněte zařízení na přibližně 5 sekund. Je porucha nadále zobrazena na displeji?	NE →		Zařízení pracuje normálně.	
↓ANO				
Vypněte zařízení. Překontrolujte rukou otáčení kola ventilátoru a jeho lehký chod.	NE →		Překontrolujte ložiska kola ventilátoru a motoru ventilátoru. Je v pořádku?	
↓ANO			↓ANO	↓ANO
Překontrolujte všechna elektrická spojení k motoru. Jsou správně provedeny?	NE →	Vyměňte spoje.	Vyměňte motor ventilátoru	Vyměňte ložisko.
↓ANO				
Překontrolujte rezistor motoru. Je to normální?	NE →	Vyměňte motor ventilátoru.		
↓ANO				
Deska řízení vnitřní jednotky je vadná. Prosím vyměňte.				

Poruchy E3-E4 a F1-F3: Chyba senzoru

Překontrolujte spojení příslušných senzorů s deskou. Jsou správně provedeny?	NE →	Zajistěte správné propojení.
↓ANO		
Změřte odpor příslušného senzoru. Použijte tabulku pro porovnání. Souhlasí odpory senzorů s hodnotami v tabulce?	NE →	Senzor je vadný. Prosím vyměňte.
↓ANO		
Vyměňte příslušnou desku řízení.		

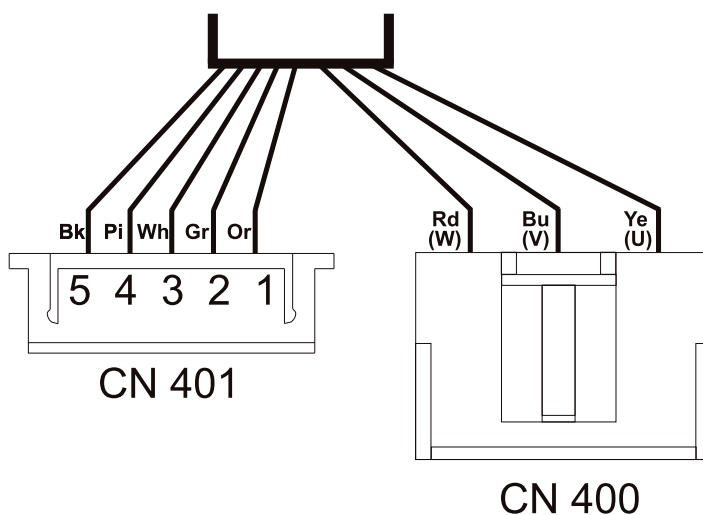
Porucha EC: Žádný chladicí popř. topný výkon po 30 minutách

Vypněte zařízení na přibližně 5 sekund. Je porucha nadále zobrazena na displeji?		
↓ANO		
Vyfukuje z vnitřní jednotky studený popř. teplý vzduch?	ANO →	Překontrolujte senzor u výparníku (T2). Je umístěn správně?
↓NE		↓ANO
		Vyměňte desku vnitřní jednotky.
Překontrolujte všechny trubkové spoje z hlediska netěsnosti. Není v zařízení nedostatek chladiva?	ANO →	Odstraňte netěsnosti a naplňte novým chladivem.
↓NE		
Jsou potrubí zdeformována nebo znečištěna?		
↓ANO		
Vyměňte potrubí.		

REMKO BL...DC

Porucha F5: Otáčky ventilátoru zkapalňovače nejsou v pořádku

Vypněte zařízení na přibližně 5 sekund. Je porucha nadále zobrazena na displeji?	NE →		Zařízení pracuje normálně.	
↓ ANO				
Vypněte zařízení. Překontrolujte rukou otáčení kola ventilátoru a jeho lehký chod.	NE →		Překontrolujte ložiska kola ventilátoru a motoru ventilátoru. Je v pořádku?	
↓ ANO			↓ ANO	↓ ANO
Překontrolujte všechna elektrická spojení k motoru. Jsou správně provedeny?	NE →	Vyměňte spoje.	Vyměňte motor ventilátoru.	Vyměňte ložisko.
↓ ANO				
Vytáhněte konektor CH 400 z desky. Překontrolujte hodnoty odporu mezi U-V, U-W a V-W. Jsou tyto hodnoty stejné?	NE →	Vyměňte motor ventilátoru.		
↓ ANO				
Měřte napětí na svorkách 4 a 5 u signálového kabelu. Je jeho hodnota ~ 5 V?	NE →	Vyměňte desku řízení u venkovní jednotky.		
↓ ANO				
Kontaktujte svého servisního technika.				



Porucha P0: Porucha invertorového modulu

Překontrolujte elektrickou instalaci mezi deskou a kompresorem? Je správně provedena?	NE →	Vyměňte spojení.
↓ ANO		
Překontrolujte správnou instalaci modulu IPM.	NE →	Opravte instalaci a utáhněte šroubení.
↓ ANO		
Pracuje správně ventilátor zkapalňovače?	NE →	Překontrolujte připojení motoru ventilátoru zkapalňovače nebo motor vyměňte.
↓ ANO		
Vyměňte hlavní desku vnější jednotky. Přetrvává problém i nadále?		
↓ ANO		
Vyměňte kompresor.		

Porucha P1: Zapnula ochrana proti podpětí popř. přepětí u vnější jednotky

Překontrolujte správné připojení napájecího napětí. Je to normální?	NE →	Odpojte napájecí napětí a pokuste se je znovu připojit, když je normální.
↓ ANO		
Překontrolujte všechna elektrická spojení. Jsou v pořádku?	NE →	Opravte elektrické spoje.
↓ ANO		
Překontrolujte napětí mezi svorkami P a N vnější jednotky. Mělo by činit přibližně U_{AC} . Je zde toto vedení?		
↓ ANO		
Vyměňte hlavní desku vnější jednotky.		

REMKO BL...DC

Porucha P2: Překročení teploty u kompresoru

Překontrolujte tepelný výměník vnější jednotky a vnitřní jednotky z hlediska čistoty. Je zaručen průchod vzduchu.	NE →	Vyčistěte příslušný tepelný výměník.
↓ANO		
Vypněte zařízení na přibližně 10 minut. Překontrolujte, zda zařízení opět normálně startuje.	NE →	Překontrolujte všechny elektrické spoje a snímač horkého plynu T5.
↓ANO		
Překontrolujte množství chladiva. Je správné?	NE →	Vyhledejte v zařízení netěsnosti a doplňte nové chladivo.
↓ANO		
Chladivo nemůže cirkulovat. Pravděpodobně na základě nečistot nebo zlomeného vedení.		

Porucha P3: Ochrana překročení proudu kompresoru

Překontrolujte všechna elektrická spojení. Jsou správně provedeny?	NE →	Vyměňte spoje.
↓ANO		
Překontrolujte vinutí kompresorů. Jsou v pořádku?		
↓NE		
Vyměňte kompresor.		

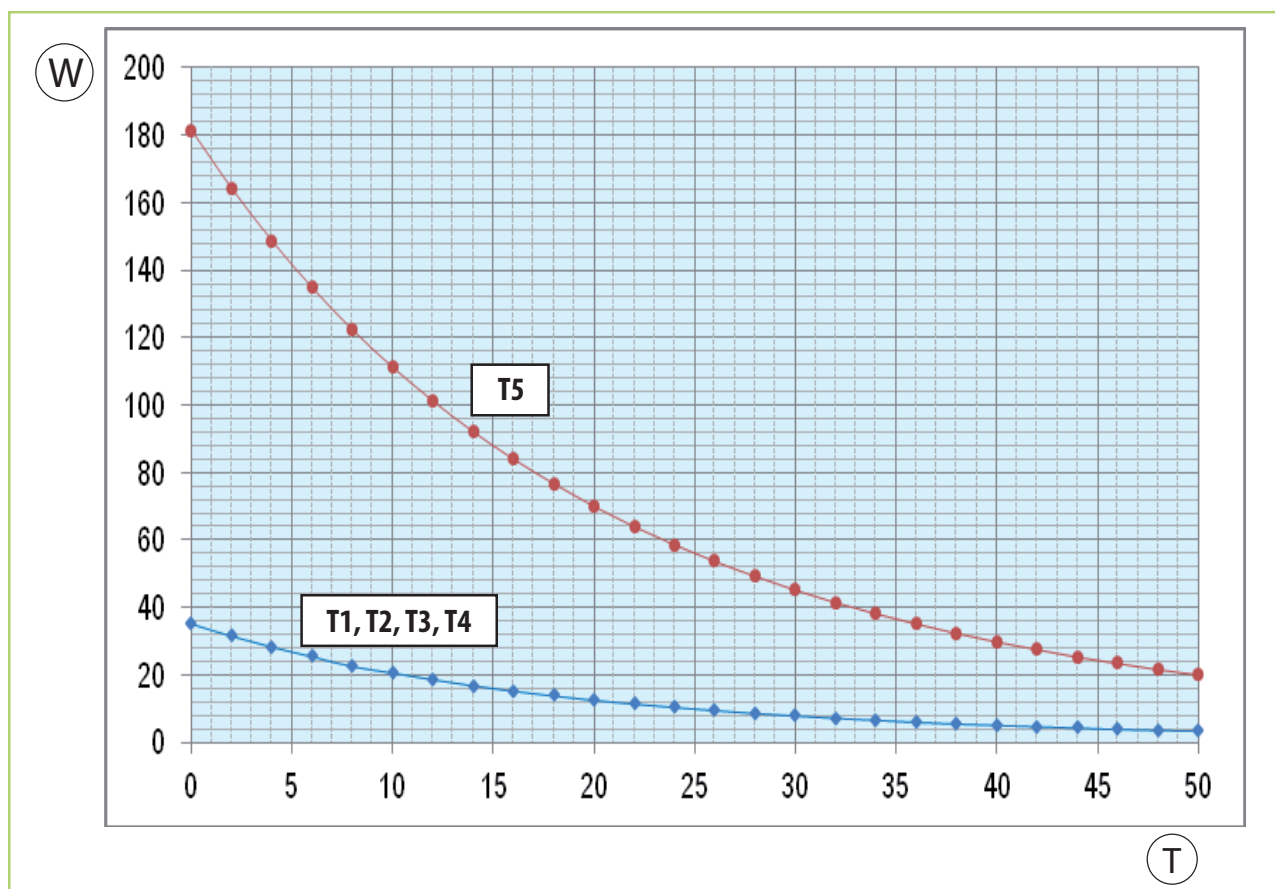
Hodnoty odporu senzorů T1, T2, T3 a T4

Teplota (°C)	5	10	15	20	25	30	40	50	60
Hodnota odporu (kΩ)	26,9	20,7	16,1	12,6	10,0	8,0	5,2	3,5	2,4

Hodnota odporu senzoru T5

Teplota (°C)	5	15	25	35	60	70	80	90	100
Hodnota odporu (kΩ)	141,6	88	56,1	36,6	13,8	9,7	6,9	5,0	3,7

Průběh teploty / odpor



Obr. 47: Průběh teploty / odpor

W: Odpor (kΩ)

T: Teplota (°C)

REMKO BL...DC

12 Péče a údržba

Pravidelná péče a dodržování základních předpokladů zaručují bezporuchový provoz a dlouhou životnost zařízení.



NEBEZPEČÍ!

Před zahájením jakýchkoliv prací na přístroji odpojte síťové napájení a zajistěte ho proti opětovnému zapnutí!

Péče

- Udržujte zařízení bez nečistot, porostů a jiných usazenin.
- Vyčistěte zařízení pouze pomocí navlhčeného hadříku. Nepoužívejte žádné čističe obsahující ostré, drhající částice nebo rozpouštědla. Nepoužívat přímý paprsek vody
- Vyčistěte lamely zařízení před zahájením provozu po delším intervalu odstavení.

Údržba

- Doporučujeme uzavřít s příslušnou specializovanou firmou smlouvu o údržbě s ročním intervalem údržby.



Tak je vždy zajištěna provozní bezpečnost zařízení!



UPOZORNĚNÍ!

Zákonné předpisy vyžadují roční kontrolu těsnosti okruhu chlazení v závislosti na množství chladiva. Kontrolu a dokumentaci musí provádět příslušný odborný personál.

Druh práce	Uvádění do provozu	měsíčně	půlročně	ročně
Kontrola/údržba/inspekce				
Všeobecné	●			●
Překontrolujte napětí a proud	●			●
Překontrolujte funkci kompresoru/ventilátorů	●			●
Znečištění zkapalňovače/výparníku	●	●		
Překontrolujte množství náplně chladiva	●		●	
Překontrolujte odvod kondenzátu	●		●	
Překontrolujte izolaci	●			●
Překontrolujte pohyblivé díly	●			●
Zkouška těsnosti okruhu chlazení	●			● ¹⁾

¹⁾ viz pokyn

Čištění skříně

1. ➤ Přerušete napájecí napětí zařízení.
2. ➤ Otevřete mřížky přívodu vzduchu na přední straně a vyklopte je nahoru.
3. ➤ Vyčistěte mřížky a kryt pomocí měkkého navlhčeného hadříku.
4. ➤ Zapněte znovu napájecí napětí.

Vzduchový filtr vnitřní jednotky

Čistěte vzduchový filtr v intervalu nejdéle 2 týdny. Zkraťte tento časový interval při silně znečištěném vzduchu.

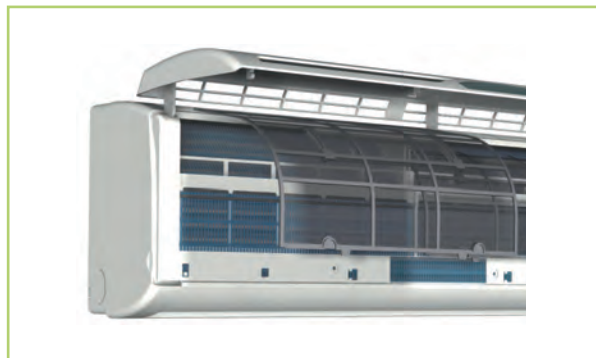
Čištění filtru

1. ➤ Přerušete napájecí napětí zařízení.
2. ➤ Otevřete přední stranu zařízení otevřením mřížek jejich vyklopením nahoru a zaaretováním (Obr. 48).
3. ➤ Vyzvedněte filtr nahoru a vytáhněte jej ven směrem dolů (Obr. 48).
4. ➤ Vyčistěte filtr pomocí běžného vysavače (Obr. 49). Otočte znečištěnou stranu směrem nahoru.
5. ➤ Znečištění můžete také opatrně odstranit vlažnou vodou s jemným čisticím prostředkem (Obr. 50). Otočte znečištěnou stranu směrem dolů.
6. ➤ Nechejte potom filtr při použití vody nejprve na vzduchu zcela vysušit a teprve poté jej vložte do zařízení.
7. ➤ Opatrně vložte filtr. Dbejte na správné umístění.
8. ➤ Uzavřete přední stranu opačným postupem, než je výše popsáný.
9. ➤ Zapněte znovu napájecí napětí.
10. ➤ Zapněte znovu zařízení.

Čištění kondenzačního čerpadla (příslušenství)

Ve vnitřní jednotce může být případně umístěno vestavěné nebo separátní čerpadlo kondenzátu, které čerpá vzniklý kondenzát do výše položeného odpadu.

Dbejte na pokyny pro péči a údržbu uvedené ve zvláštním návodu k obsluze.



Obr. 48: Vyklopte mřížky nahoru



Obr. 49: Čištění vysavačem

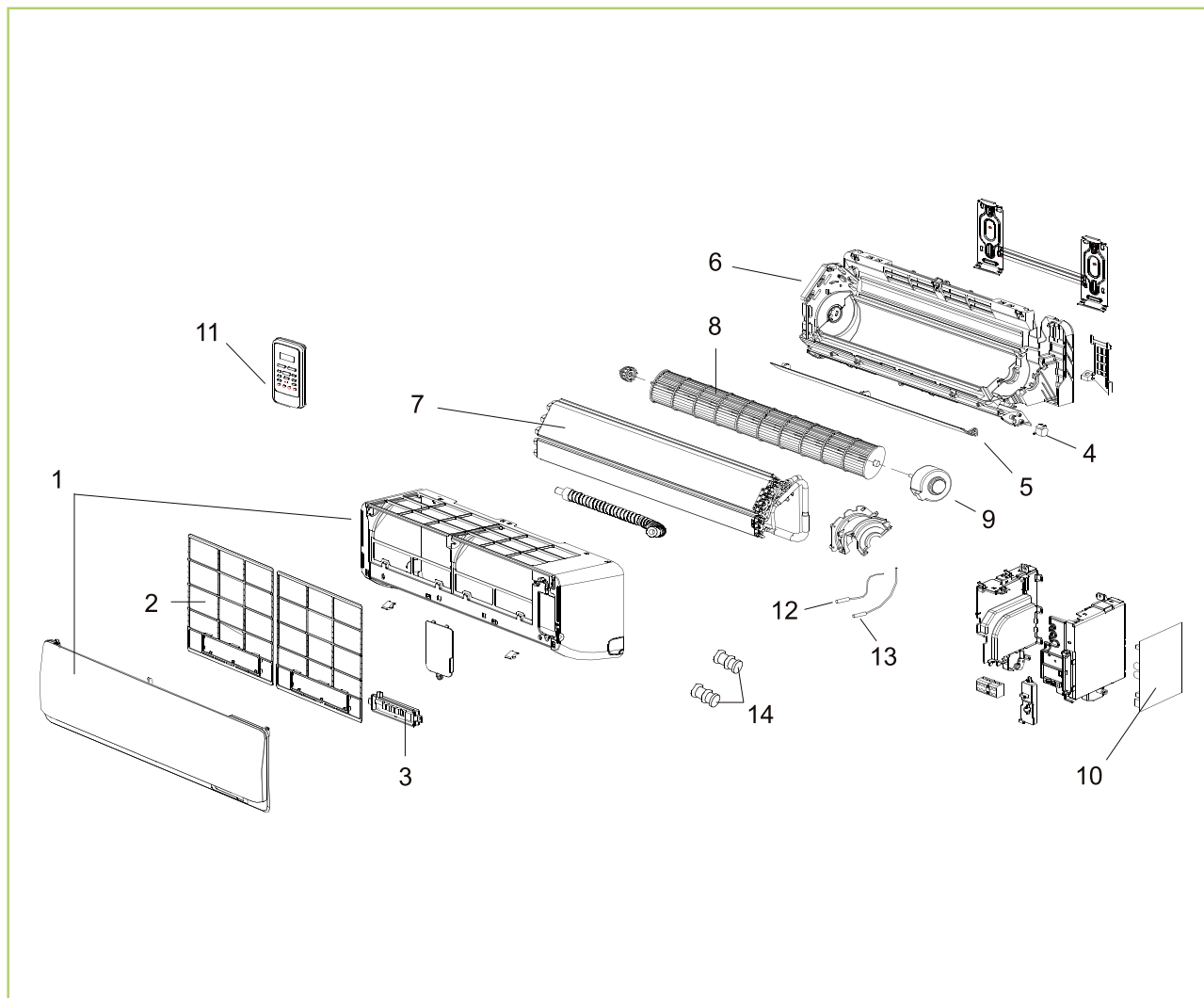


Obr. 50: Čištění vlažnou vodou

REMKO BL...DC

13 Znázornění zařízení a seznamy náhradních dílů

13.1 Znázornění vnitřní jednotky



Obr. 51: Znázornění zařízení BL 262-352 DC IT

Změny rozměrů a konstrukce sloužící technickému pokroku zůstávají vyhrazeny.

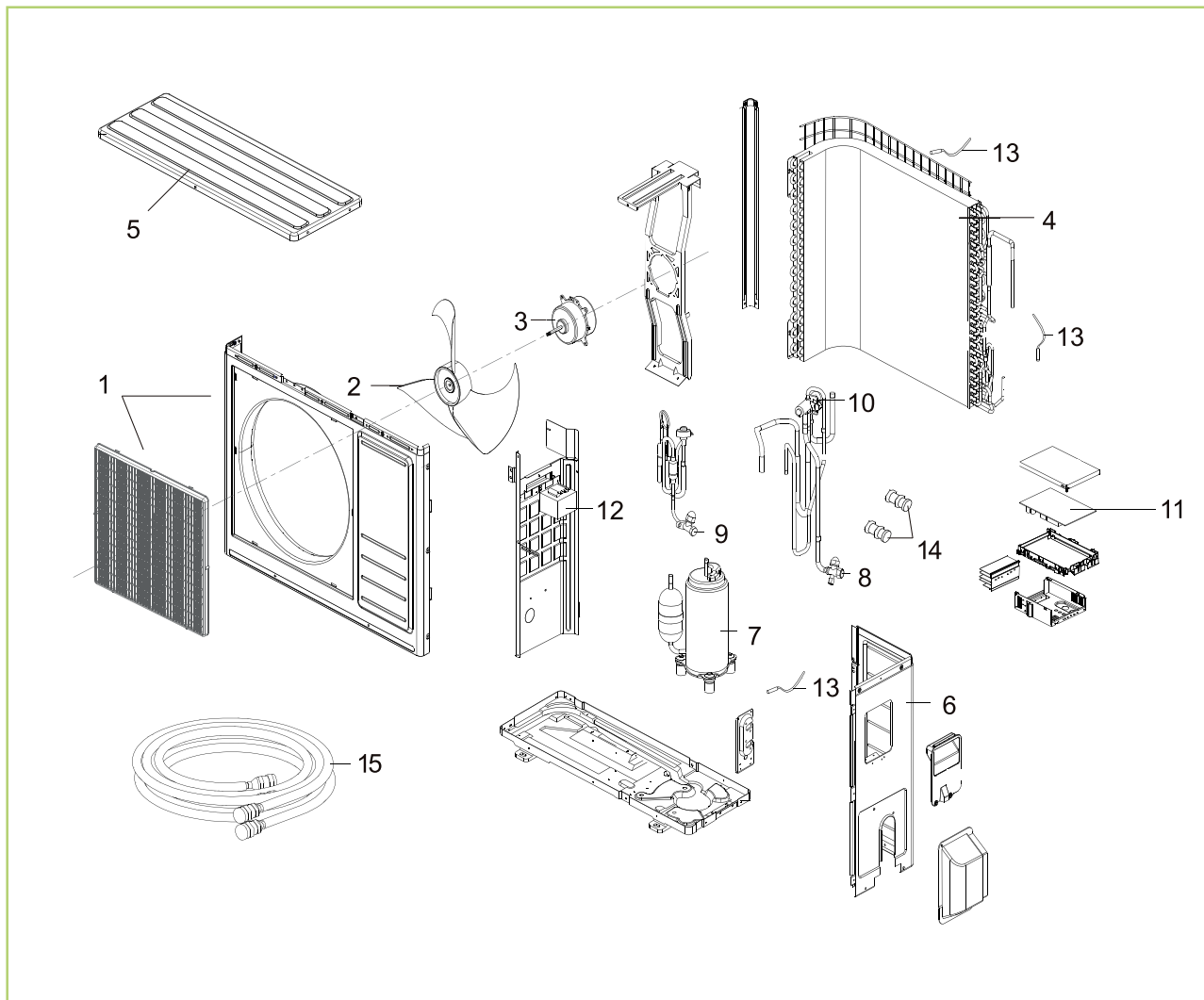
13.2 Seznam náhradních dílů vnitřní jednotky

Č.	Označení	BL 262 DC IT	BL 352 DC IT
1	Přední stěna, kompletní	Na vyžádání s udáním sériového čísla	
2	Vzduchový filtr, sada		
3	Deska, displej		
4	Motor pro funkci Swing		
5	Lamely na výstupu vzduchu, sada		
6	Těleso včetně vany kondenzátu		
7	Výparník		
8	Kolo ventilátoru		
9	Motor ventilátoru		
10	Řídicí deska		
11	IČ dálkové ovládání		
12	Senzor cirkulace		
13	Senzor výparníku		
14	Sad rychlospojek vnitřní jednotky		
Náhradní díly bez obrázku			
	Modul generátoru iontů		Na vyžádání s udáním sériového čísla

Při objednávkách náhradních dílů udávejte vedle objednacího čísla také číslo zařízení a typ zařízení (viz typový štítek)!

REMKO BL...DC

13.3 Znáznornění vnější jednotky



Obr. 52: Znáznornění zařízení BL 262-352 DC AT

Změny rozměrů a konstrukce sloužící technickému pokroku zůstávají vyhrazeny.

13.4 Seznam náhradních dílů vnější jednotky

Č.	Označení	BL 262 DC AT	BL 352 DC AT
1	Přední stěna	Na vyžádání s udáním sériového čísla	
2	Vrtule ventilátoru, zkapalňovač		
3	Motor ventilátoru, zkapalňovač		
4	Zkapalňovač		
5	Plech krytu		
6	Boční díl		
7	Kompresor, úplný		
8	Uzavírací ventil, sací vedení		
9	Uzavírací ventil, vedení kapaliny		
10	Zpětný ventil		
11	E-box, úplný, včetně desky řízení		
12	Cívka škrticího ventilu		
13	Snímače teploty, sada		
14	Sada rychlospojek pro vnější jednotku		
15	Vedení chladiva včetně rychlospojky 3 m		
15	Vedení chladiva včetně rychlospojky 5 m		
15	Vedení chladiva včetně rychlospojky 8 m		

Při objednávkách náhradních dílů udávejte vedle objednacího čísla také číslo zařízení a typ zařízení (viz typový štítek)!

14 Vyřazení z provozu

Firma REMKO s. r. o. nebo její smluvní partner vám rádi doporučí odborné firmy ve vaší blízkosti.

Vyřazení z provozu na určenou dobu

1. ➤ Nechte vnitřní jednotku pracovat 2 až 3 hodiny v režimu cirkulace nebo v režimu chlazení s maximálním nastavením teploty, aby se zbytková vlhkost odstranila ze zařízení.
2. ➤ Vypněte zařízení z provozu pomocí dálkového ovládání.
3. ➤ Odpojte napájecí napětí zařízení.
4. ➤ Zakryjte zařízení podle možností plastovou fólií, aby se chránilo před povětrnostními vlivy.

Vyřazení z provozu na neurčenou dobu

Likvidaci zařízení a jeho komponentů je nutné provádět podle regionálně platných předpisů, např. autorizovanými odbornými firmami pro recyklování a opětné použití nebo sběrnými místy.

15 Index

B			
Balení, likvidace.....	7	Místo instalace, volba.....	23
Bezpečnost		Montáž	
Kvalifikace personálu.....	5	Výkres podezdívky.....	29
Ohrožení při nedodržování bezpečnostních pokynů.....	6	Montážní materiál.....	22
Označení pokynů.....	5	N	
Pokyny pro inspekční práce.....	6	Nástěnný držák.....	26
Pokyny pro montážní práce.....	6	O	
Pokyny pro provozovatele.....	6	Objednání náhradních dílů.....	49, 51
Pokyny pro údržbové práce.....	6	Odstranění poruch a servis.....	36
Práce s povědomím bezpečnosti.....	6	Ochrana životního prostředí.....	7
Svévolná přestavba	6	Opatření pro zpětné vedení oleje	25
Svévolná výroba náhradních dílů.....	6	P	
Všeobecné.....	5	Péče a údržba.....	46
Č		Poruchy	
Čištění		Kontrola.....	36
Kondenzační čerpadlo.....	47	Možné příčiny.....	36
Skříň.....	47	Odstranění.....	36
Vzduchový filtr vnitřní jednotky.....	47	Použití odpovídající určení.....	6
D		Průraz stěnou.....	22
Dálkové ovládání		Přípojka pro odvod kondenzátu a zajištěný odvod.....	29
Tlačítka.....	15	R	
E		Recyklování.....	7
Elektrické připojení.....	31	Rychlospojky.....	27
Elektrické schéma připojení.....	32	S	
Elektrické schéma zapojení.....	33	Servis.....	36
F		Seznam náhradních dílů.....	49, 51
Funkční kontrola.....	34	Skleníkové plyny podle Kyotského protokolu.....	9
Funkční test provozního režimu chlazení a topení.....	35	T	
G		Testovací běh.....	34
Grafy výkonu		Tlačítka dálkového ovládání.....	15
Chlazení.....	11, 12	Ú	
Topení.....	11, 12	Údržba.....	46
I		V	
Indikace poruchy vnitřní jednotky	38	Volba místa instalace.....	23
Infračervené dálkové ovládání.....	14	Vyřazení z provozu	
Instalace zařízení.....	26	na neurčenou dobu.....	51
L		na určenou dobu.....	51
Likvidace zařízení.....	7	Z	
M		Zajištěný odvod při výskytu netěsností.....	30
Manuální obsluha.....	14	Záruka.....	7
Minimální volný prostor.....	24	Znázornění zařízení.....	48, 50

REMKO BL...DC

REMKO INTERNATIONAL

**... a jediná ve vaší blízkosti!
Využijte našich zkušeností a konzultací**



REMKO, spol. s r. o.
**Teplovzdušná, odvlhčovací
a klimatizační zařízení**
Prodej – montáž – servis – pronájem

areál Letov
Beranových 65
199 02 Praha 9 – Letňany
Tel/fax: 234 313 263
Tel: 283 923 089
Mobil: 602 354 309
E-mail remko@remko.cz
Internet www.remko.cz

Konzultace

Díky intenzivním školením předáváme naše odborné znalosti našim spolupracovníkům a zákazníkům. To nám přináší pověst více než dobrého a spolehlivého dodavatele. REMKO, je partner, který může vyřešit vaše problémy.

Prodej

REMKO poskytuje nejen dobře vybudovanou obchodní síť doma a v zahraničí, ale i kvalifikované odborníky v prodeji. Zástupci firmy REMKO jsou obchodníci, kteří dokážou poskytnout i odbornou pomoc v oblastech teplovzdušného vytápění, odvlhčování a klimatizace

Služba zákazníkům

Naše přístroje pracují precizně a spolehlivě. Přesto se někdy může vyskytnout porucha, a pak jsou na místě naše služby REMKO zákazníkům. Naše zastoupení vám zaručuje stálý, rychlý a spolehlivý servis. Mimo prodeje jednotlivých agregátů nabízíme našim zákazníkům dodávky systémů na klíč včetně projekčního a inženýrského zabezpečení.

